

古河エレコム通信は古河電工グループとお客様を結ぶ情報ツールです。



古河エレコム通信

2021
夏号



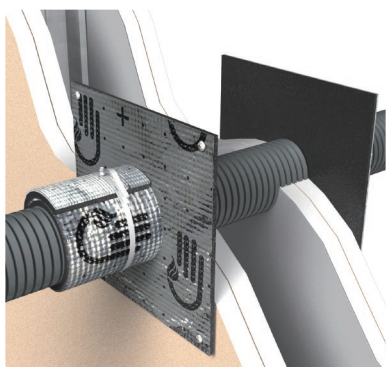
新商品

ケーブル・電線管貫通部防火措置工法

ラクパッド®

従来のパテ工法に比べ施工時間50%削減！

パテ充てんが不要なので
施工がラクラク！



① パテレス施工

パテを使わず、開口際にシートを処理するだけ、施工管理が容易。

② 占積率100%

開口いっぱいに通線可能。占積率の管理が不要。

③ 様々な壁構造に対応

RC、ALC、中空壁、片壁、ECP壁等に適用可能。

品番	適合開口径	構成材料				箇所数	販売単位 (箱)	標準価格 (税別) (円/箱)
		壁面用シート (枚)	貫通物用シート (枚)	結束バンド (本)	工法表示ラベル (枚)			
RPA10	φ10以下	40	40	40	20	20	1	9,800円
RPA30	φ30.5以下	20	20	20	10	10	1	9,860円
RPA50	φ50以下	20	20	20	10	10	1	14,200円

※取扱説明書1枚同梱



新商品

ケーブルを追加配線したい時に最適！

PF管用 Y分岐部材

ボックスへの穴開けが不要、屋外使用も可能！



■PFS-2828Y-I



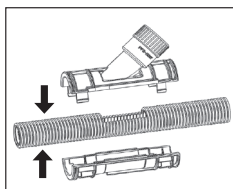
■PFS-2828Y-K

適合管：プラフレキPFS28
プラフレキPFD28

施工の様子が
見られるよ

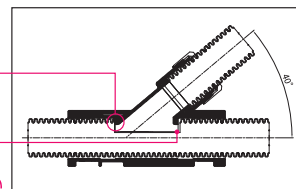


管に穴を開けて、
ワンタッチで接続



接続時断面図
分岐角度 40度

管の切り口で
ケーブルを
傷つけない
穴に合わせた
形状で 接続後、
部材がズレない



新商品

リバーシブル軽トラ荷台エコマット

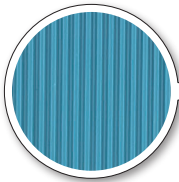
つるピタマット

軽トラに最適!



軽トラに最適! 滑らせたいたい!!と滑らせたくない!!を裏表で使い分け!!

滑らせたいたい!



ブルー面は縦方向に溝加工があり、滑りやすい樹脂を利用しているため荷物をらくらく移動させることが可能です!!

固定したい!



ブラック面は溝加工なしで摩擦抵抗が大きく滑りにくい樹脂を利用しているため荷物をしっかりと固定できます!



まるめて運べる!

耐候性の強い再生樹脂を使用。荷台に合わせてカットも簡単。ゴムのよう丸めて運ぶこともできます。

※つるピタマットは株式会社オオハシ製です。

●仕様 (標準値であり、規格値ではありません)

サイズ	1,400×2,000×3mm厚	1,400×2,000×5mm厚
重量	12kg	19kg
色	表面:ブルー/裏面:ブラック	
主原料	表面:再生ポリエチレン 裏面:変性ポリエチレン	
加工	2層構造 表面:シボ加工/裏面:フラット	

お知らせ

古河電工 製品カタログサイトのご紹介 2021年度カタログができました



古河電工製品のカタログは古河電工ホームページ(<https://www.furukawa.co.jp/>)
トップページ → 製品情報 → 製品カタログ ↓
もしくはQRコードでリンクした画面から閲覧やダウンロードができます。

古河電工製品カタログサイト

←従来の「光商品総合カタログ」は「情報通信総合カタログ」と名称変更し、新たにメタル通信ケーブル(PEC、CCP等)、接続材料も掲載しています。



JECA FAIR2021 ONLINE
古河電工ブース公開中



[JECA FAIR 2021 ONLINE]
出展商品を紹介しています
見に来てね!



建設・電材部門のご用命は

古河エレコム

<http://www.f-elecom.com/>



■本社

〒101-0047 東京都千代田区内神田2丁目16番8号(古河電工神田ビル)

第一営業部 TEL(03)5297-8778 / FAX(03)5297-8606

第二営業部 TEL(03)5297-8696 / FAX(03)5297-8705

第三営業部 TEL(03)5297-8771 / FAX(03)5297-8619

エレクトロニクス部 ... TEL(03)5297-8730 / FAX(03)5297-8703

■関西支社

建設電販部 TEL(06)6346-4173 / FAX(06)6346-4198

■中部支社

建設電販部 TEL(052)414-6141 / FAX(052)414-6494

電装エレクトロニクス部 ... TEL(052)414-6340 / FAX(052)414-6492

■九州支社 TEL(092)483-5561 / FAX(092)483-5559

■東北支社 TEL(022)267-0771 / FAX(022)268-7375

■北海道支店 ... TEL(011)251-5991 / FAX(011)231-2927

■北関東支店 ... TEL(028)624-6894 / FAX(028)624-6896

■静岡支店 TEL(054)652-5070 / FAX(054)652-5080

■北陸支店 TEL(076)431-0863 / FAX(076)431-0865

■中国支店 TEL(082)246-0881 / FAX(082)246-8689

■沖縄支店 TEL(098)863-2226 / FAX(098)863-0456

ご用命は下記までお願いいたします。

※ 本チラシの記載内容は2021年7月現在のものです。

※ 記載内容をお断りなく変更することがあります。ご了承ください。

※ 記載しております商品の価格は1個(組)単位のもので、商品によっては販売単位は複数個以上となります。

また、別途送料が発生するものもあります。

※ 価格には消費税は含まれておりません。

※ つるピタマットを除く本チラシに記載されている商品名は古河電工グループ各社の登録商標または商標です。

※ つるピタマットは株式会社オオハシの商標です。

※ QRコードは株式会社デンソーウェーブの登録商標です。

