

仕様書 5 F 第 1 3 0 0 1 号 D

年 月 日

殿

FEPS

低電圧電力ケーブルおよび制御ケーブル用

セルパック仕様書

古河電工パワーシステムズ株式会社

1. 適 用

本仕様書は、低電圧電力ケーブルおよび制御ケーブルのレジジン注入型接続キット「商品名：セルパック」について適用する。

2. 接続キットの種類

接続キットの種類は3種類とする。

直線接続 : タイプM

T分岐接続 : タイプT

Y分岐接続 : タイプY

3. 材料明細

各キット1組当りの材料明細は、表 - 1 の通りとする。

表-1 材料明細

部品名 型番	ケース	レジジン	注入用 じょうご	テープ	キャップ	サンド クロス	作 業 説明書	型 番 選定表	施 工 カード
M0	1組	EGJ-143 (EGJ0) ×1袋	3個	2巻	—	1枚	1枚	1枚	1枚
M1	1組	EGJ-286 (EGJ1) ×1袋	3個	2巻	—	1枚	1枚	1枚	1枚
M2	1組	EGJ-370 (EGJ1 1/2) ×1袋	3個	2巻	—	1枚	1枚	1枚	1枚
M2 1/2	1組	EGJ-286 (EGJ1) ×1袋 EGJ-464 (EGJ2) ×1袋	3個	4巻	—	1枚	1枚	1枚	1枚
M3	1組	EGJ-370 (EGJ1 1/2) ×1袋 EGJ-730 (EGJ3) ×1袋	3個	4巻	—	1枚	1枚	1枚	1枚
M4	1組	EGJ-600 ×1袋 EGJ-730 (EGJ3) ×2袋	3個	6巻	—	1枚	1枚	1枚	1枚
M5	1組	EGJ-1150 (EGJ5) ×3袋	3個	10巻	—	1枚	1枚	1枚	1枚
M6	1組	EGJ-464 (EGJ2) ×1袋 EGJ-1150 (EGJ5) ×6袋	3個	1巻 (大ロール)	—	1枚	1枚	1枚	1枚
T1	1組	EGJ-464 (EGJ2) ×1袋	4個	4巻	—	1枚	1枚	1枚	1枚
T2	1組	EGJ-730 (EGJ3) ×1袋	4個	4巻	—	1枚	1枚	1枚	1枚
T2 1/2	1組	EGJ-464 (EGJ2) ×1袋 EGJ-730 (EGJ3) ×1袋	4個	4巻	—	1枚	1枚	1枚	1枚
Y0	1組	EGJ-286 (EGJ1) ×1袋	3個	3巻	4個	1枚	1枚	1枚	1枚
Y1	1組	EGJ-730 (EGJ3) ×1袋	4個	4巻	5個	1枚	1枚	1枚	1枚
Y2	1組	EGJ-1000 (EGJ4) ×1袋	4個	6巻	5個	1枚	1枚	1枚	1枚
Y3 1/2	1組	EGJ-1150 (EGJ5) ×2袋	4個	6巻	4個	1枚	1枚	1枚	1枚
Y4	1組	EGJ-730 (EGJ3) ×2袋	4個	8巻	4個	1枚	1枚	1枚	1枚
Y4 1/2	1組	EGJ-1150 (EGJ5) ×2袋	4個	8巻	4個	1枚	1枚	1枚	1枚
Y5	1組	EGJ-1150 (EGJ5) ×3袋	4個	10巻	4個	1枚	1枚	1枚	1枚

注. ()内はスペアレジジン商品名。但し、EGJ-600 はスペアレジジンがありません。

4. 材料の仕様

主な材料の仕様は、次の通りとする。

4.1 レジン

レジンは、2液混合硬化型のポリウレタン樹脂で接続部の絶縁並びに、防水機能を満たす特性を有するものとする。

4.2 ケース

ケースは、ポリカーボネイト樹脂を射出成形したもので、接続部を保護し得る構造を有し、レジン注入孔を設けたものとする。

5. 性能

添付図面の如くケーブルに組み立てた場合の性能は、表 - 2 の通りとする。

表 - 2 性能

試験項目	性能	規格
商用周波耐電圧	3.5 kV 10分間に耐えること	JCAA A 102 に準じる
通電温度上昇	105℃ 3時間 3回で異常のないこと	JCAA A 102 に準じる
気密	外水圧 0.1MPa[1kgf/cm ²]1時間で異常のないこと	JCAA A 102 に準じる

※防水等級 (JIS C 0920) : IPX8 相当 (水没環境下でのご使用は製品の耐用年数が短くなります。)

表 - 3 自社試験 (参考)

試験項目	性能
商用周波耐電圧	4.0 kV 1分間に耐えること
耐水圧試験	常温水(水圧)0.1MPa[1kgf/cm ²]24時間浸漬後、1000V Ω で 2000M Ω 以上であること。
長期水中浸漬試験	連続浸漬 (2年6ヶ月) を実施し浸水がないこと。
ヒートショック試験	70℃温水2時間、常温水2時間を1サイクルとして10サイクル実施し、浸水のないこと。

※自社試験 (参考) として行ったもので性能を保証するものではありません。

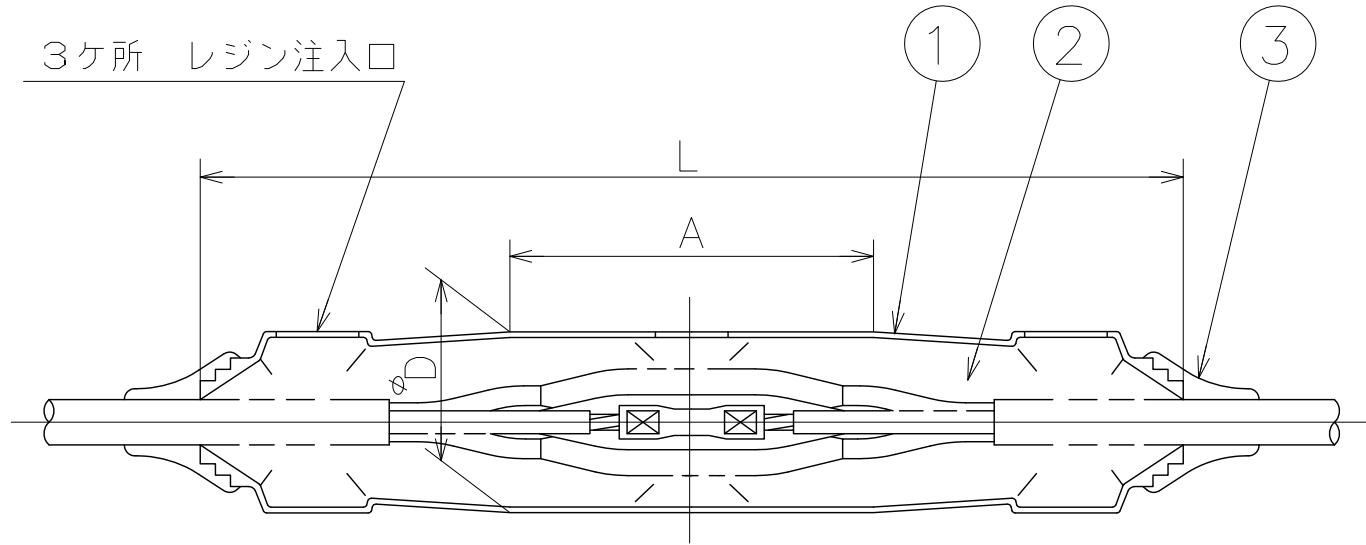
6. 検査

本品の検査は、構造・外観・員数を行うものとする。

7. 保証

保証期間は納入後1年とし、正常な使用状態で弊社の製造上問題により不具合が発生した場合のみ、不良品をお取替することに限定され、それ以外の責任は負いかねます。

以上

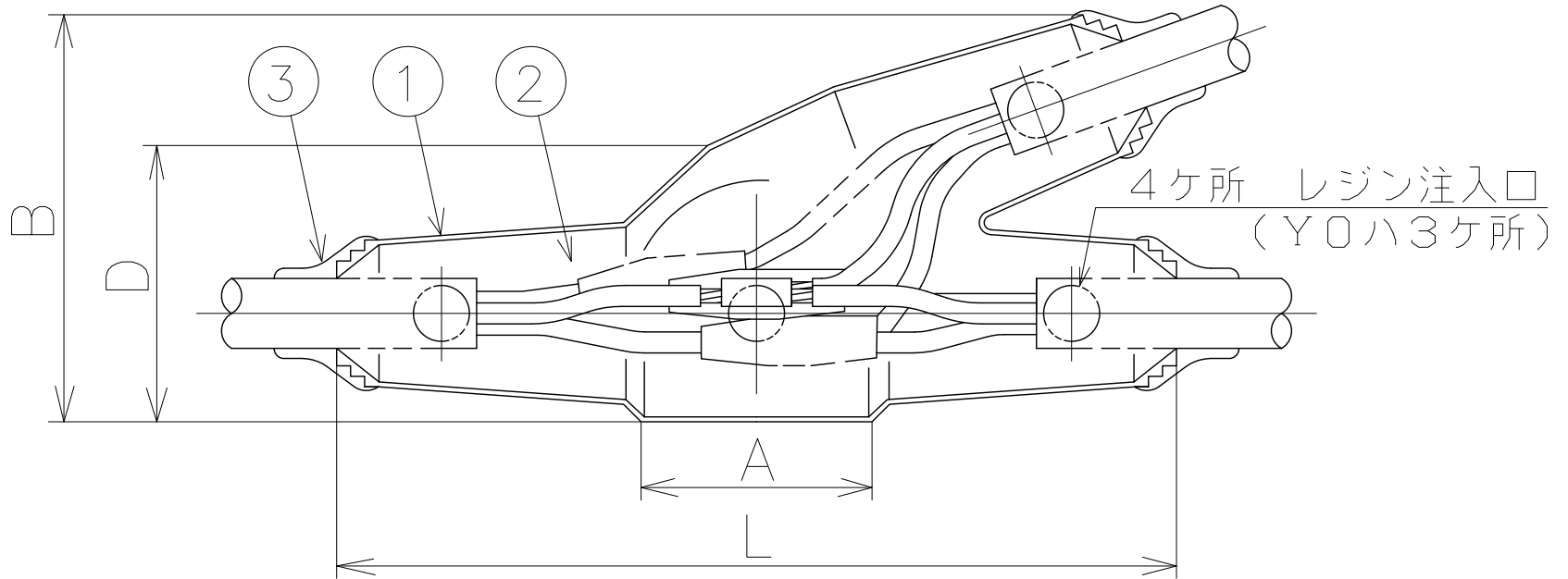


3	シーリングテープ
2	レジン
1	保護ケース (ニツ割リ)
番号	部品名称

種類	各部ノ寸法 (mm)			適用可能ケーブル外径
	L	D	A	
M 0	185	40 (33)	54	6~ 15
M 1	240	46 (40)	67	9~ 22
M 2	267	52 (45)	71	17~ 30
M 2 1/2	310	65 (58)	80	21~ 37
M 3	354	77 (70)	91	25~ 42
M 4	432	97 (90)	108	29~ 52
M 5	550	117 (110)	260	40~ 62
M 6	660	155 (147)	230	50~ 80

(注) 表中ノ () 内寸法ハ内寸法デス。

改訂	第三角法	仕向先	品名 直線接続 タイプM SCLD.JB 99-2314
	尺度 N 単位 mm	2013.1.7	
	製品重量	承認 安保 調査 安保	
	仕NO.	設計 木村	
	設NO.	製図 木村	
古河電工パワーシステムズ株式会社			

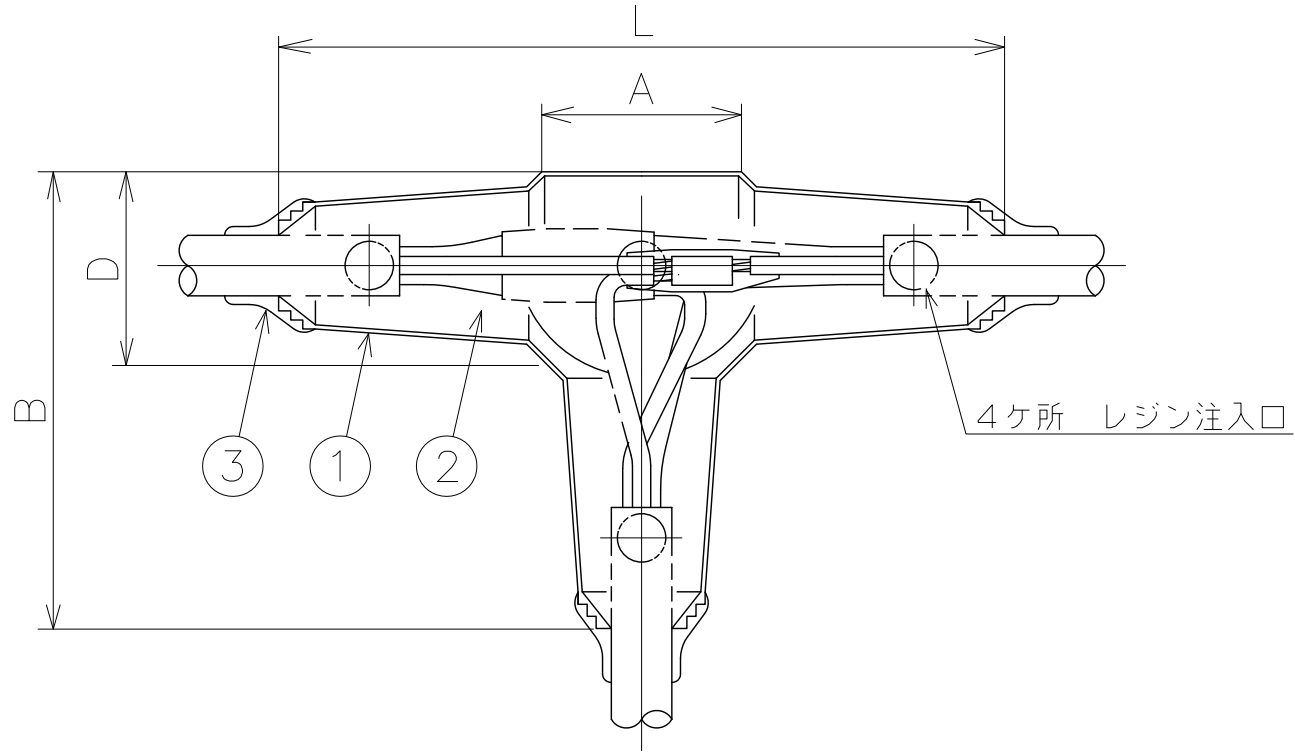


3	シーリングテープ
2	レジン
1	保護ケース (ニツ割リ)
番号	部品名称

種類	各部ノ寸法 (mm)				適用可能ケーブル外径	
	L	D	A	B	幹線	分岐
Y 0	185	53 (45)	55	70	9 - 17	9 - 17
Y 1	240	75 (68)	70	106	9 - 22	9 - 22
Y 2	285	75 (68)	70	110	23 - 34	19 - 30
Y 3 1/2	300	105 (100)	100	148	30 - 54	20 - 38
Y 4	285	108 (100)	70	165	29 - 53	21 - 37
Y 4 1/2	335	124 (116)	84	193	32 - 56	25 - 42
Y 5	382	142 (134)	101	220	35 - 62	29 - 52

(注) 表中ノ () 内寸法ハ内寸法デス。

第三角法		仕向先		品名
尺度 N	単位 mm	2013.1.7		
製品重量		承認	安 保	
仕NO.		調査	安 保	
設NO.		設計	木 村	
改 訂		製図		木 村
古河電工パワーシステムズ株式会社				Y分岐接続 タイプY
				SCLD.DB 99-1124



3	シーリングテープ
2	レジン
1	保護ケース (ニツ割リ)
番号	部品名称

種類	各部ノ寸法 (mm)				適用可能ケーブル外径	
	L	D	A	B	幹線	分岐
T 1	240	56 (50)	70	138	9 ~ 22	9 ~ 22
T 2	267	64 (58)	75	154	17 ~ 30	17 ~ 30
T 2 1/2	310	83 (75)	85	183	21 ~ 37	21 ~ 37

(注) 表中ノ () 内寸法ハ内寸法デス。

第三角法		仕向先		品名 T分岐接続 タイプT SCLD.DB 99-1125	
尺度	N	単位	mm		2013.1.7
製品重量		承認	安 保		
仕NO.		調査	安 保		
設NO.		設計	木 村		
製図	木 村	古河電工パワーシステムズ株式会社			
改訂					