

仕様書 5 F 第 1 3 0 0 4 号 C

年 月 日

殿

FEPS

低電圧電力ケーブル用
セルパック CC仕様書

古河電工パワーシステムズ株式会社

1. 適用

本仕様書は、低圧電力ケーブル用のレジン注入型直線接続キット「商品名：セルパックCC」に適用する。

2. 直線接続キットの種類、および明細

直線接続キットの種類および部品明細は表-1のとおりとする。

表-1 部品明細

| 部品名 型番 | ケース (本体上下で1組) | フタ | レジン | | テープ | サンド クロス | 作業 説明書 |
|-----------|------------------|----|---------|----|-----|------------|-----------|
| M11 | 1組 | 1個 | EGJ 195 | 1袋 | 2巻 | 1枚 | 1枚 |
| M12 | 1組 | 1個 | EGJ 370 | 1袋 | 2巻 | 1枚 | 1枚 |
| M13S | 1組 | 1個 | EGJ 650 | 1袋 | 4巻 | 1枚 | 1枚 |

3. 材料の仕様

主な材料仕様は、次の通りとする。

尚、本製品は、焼却時にダイオキシンやハロゲン系ガスなどの有害物質を発生しないほか、重金属類を含まない材料で構成する。

3.1 レジン

レジンは、2液混合硬化型ポリウレタン樹脂で接続部の絶縁並びに、防水機能を満たす特性を有するものとする。

3.2 ケース

ケースは、ポリカーボネイト樹脂を射出成形したもので、接続部を保護し得る構造を有し、レジン注入孔を設けたものとする。

4. 性能

添付図面の如くケーブルに組み立てた場合の性能は、表 - 2 の通りとする。

表 - 2 性能

| 試験項目 | 性能 | 規格 |
|---------|---|-----------------|
| 商用周波耐電圧 | 3.5 kV 10分間に耐えること | JCAA A 102 に準じる |
| 通電温度上昇 | 105℃ 3時間 3回で異常のないこと | JCAA A 102 に準じる |
| 気密 | 外水圧 0.1MPa[1kgf/cm ²]1 時間で異常のないこと | JCAA A 102 に準じる |

※防水等級 (JIS C 0920) : IPX8 相当 (水没環境下でのご使用は製品の耐用年数が短くなります。)

表 - 3 自社試験 (参考)

| 試験項目 | 性能 |
|-----------|--|
| 商用周波耐電圧 | 4.0 kV 1分間に耐えること |
| 耐水圧試験 | 常温水(水圧)0.1MPa[1kgf/cm ²]24 時間浸漬後、1000V Ω -で 2000M Ω 以上であること。 |
| 長期水中浸漬試験 | 連続浸漬 (2年6ヶ月) を実施し浸水がないこと。 |
| ヒートショック試験 | 70℃温水 2 時間、常温水 2 時間を 1 サイクルとして 10 サイクル実施し、浸水のないこと。 |

※自社試験 (参考) として行ったもので性能を保証するものではありません。

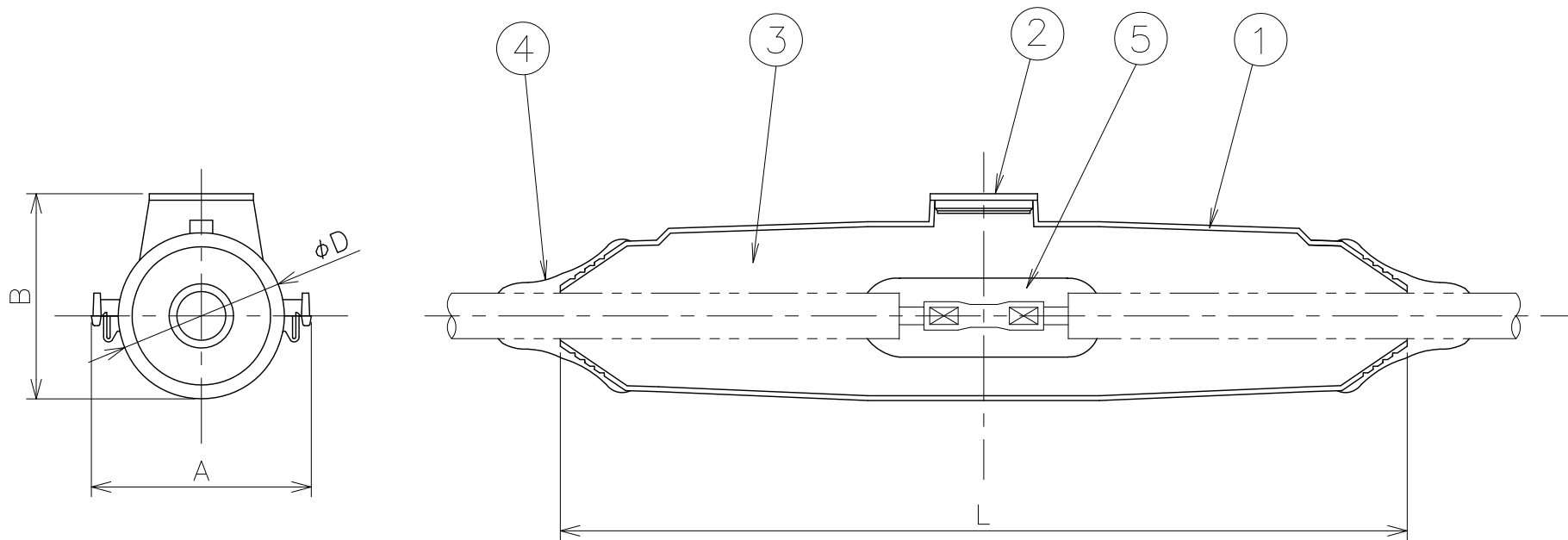
5. 検査

本品の検査は、構造・外観・員数を行うものとする。

6. 保証

保証期間は納入後 1 年とし、正常な使用状態で弊社の製造上問題により不具合が発生した場合のみ、不良品をお取替することに限定され、それ以外の責任は負いかねます。

以上



| | |
|----|----------|
| 5 | 絶縁テープ |
| 4 | シーリングテープ |
| 3 | レジン |
| 2 | フタ |
| 1 | 保護ケース |
| 番号 | 部品名称 |

| 種類 | 各部の寸法 (mm) | | | | 適用ケーブル外径 |
|------|------------|---------|----|----|----------|
| | L | φD | A | B | |
| M11 | 190 | 39 (36) | 54 | 50 | 14~22 |
| M12 | 260 | 51 (47) | 66 | 63 | 14~30 |
| M13S | 310 | 59 (55) | 74 | 75 | 20~37 |

注：表中の（ ）内寸法は内寸法です。

| | | | | | | |
|------------------|------|-------|------------|-----------------|----|----------|
| 改訂 | 第三角法 | | 仕向先 | | 品名 | セルパック CC |
| | 尺度 N | 単位 mm | 2013. 1.16 | | | |
| | 製品質量 | | 承認 | 安 保 | | |
| | 仕N°。 | | 調査 | 安 保 | | |
| | 設N°。 | | 設計 | 木 村 | | |
| | | 製図 | 木 村 | SCLD.JB 99-2318 | | |
| 古河電工パワーシステムズ株式会社 | | | | | | |