

仕様書 5 F 第 1 3 0 0 5 号 B

年 月 日

殿

**FEPS**

低圧ケーブル用接続処理材料

エフタッチカバー仕様書

古河電工パワーシステムズ株式会社

## 1. 適 用

本仕様書は600V低圧ケーブル用接続処理材料「エフタッチカバー」について適用する。

## 2. 型番および標準適用サイズ

本品の型番および標準適用サイズを以下に示す。

表-1 分岐接続用

型番	適用サイズ (mm <sup>2</sup> )	
	幹線	分岐線
YJ-SS	22/38/60	14/22/38
YJ-S	100/150	14/22/38/60
YJ-1	200	22/38/60
YJ-2	250	60/100/150
YJ-3	325	100/150/200/250/325

表-2 直線接続用

型番	適用サイズ (mm <sup>2</sup> )
NJ-0	22/38/60
NJ-1	150 以下
NJ-2	325 以下

注：上記の適用サイズ以下（NJ-1での150未満、NJ-2で325未満を含む）でのご使用については、ケーブル把持部に隙間が生じますので、カバー内径までケーブルにテープを座巻きして下さい。

## 3. 構 成

本品は添付図に示す構造及び外径寸法を有し、表-3により構成されるものとする。

表-3 部品構成（1相分を1組とする。）

部品名	数量（1組）	
	分岐接続用	直線接続用
カバー本体	1個	1個
結束バンド	必要量	3本
絶縁パテシート	1枚	1枚

\*ケーブル導体接続に使用するコネクタ又はスリーブは含んでおりません。

## 4. 材 質

本品の材質を表-4に示す。

表-4 材 質

部品名	材 質
カバー本体	軟質ビニルコンパウンド (J I S K 6 7 2 3)
結束バンド	耐候性66ナイロンバンド(黒色)
絶縁パテシート	ゴム系自己融着性絶縁シート

## 5. 性能

添付図面の如くケーブルに組み立てた場合の性能は、表 - 5 の通りとする。

表 - 5 性能

試験項目	性能	規格
商用周波耐電圧	3.5 kV 10分間に耐えること	JCAA A 102 に準じる
通電温度上昇	105℃ 3時間 3回で異常のないこと	JCAA A 102 に準じる
気密	外水圧0.1MPa {1kgf/cm <sup>2</sup> } 1時間で異常のないこと	JCAA A 102 に準じる

※防水等級 (JIS C 0920) :IPX3 (防雨形)

## 6. 検査

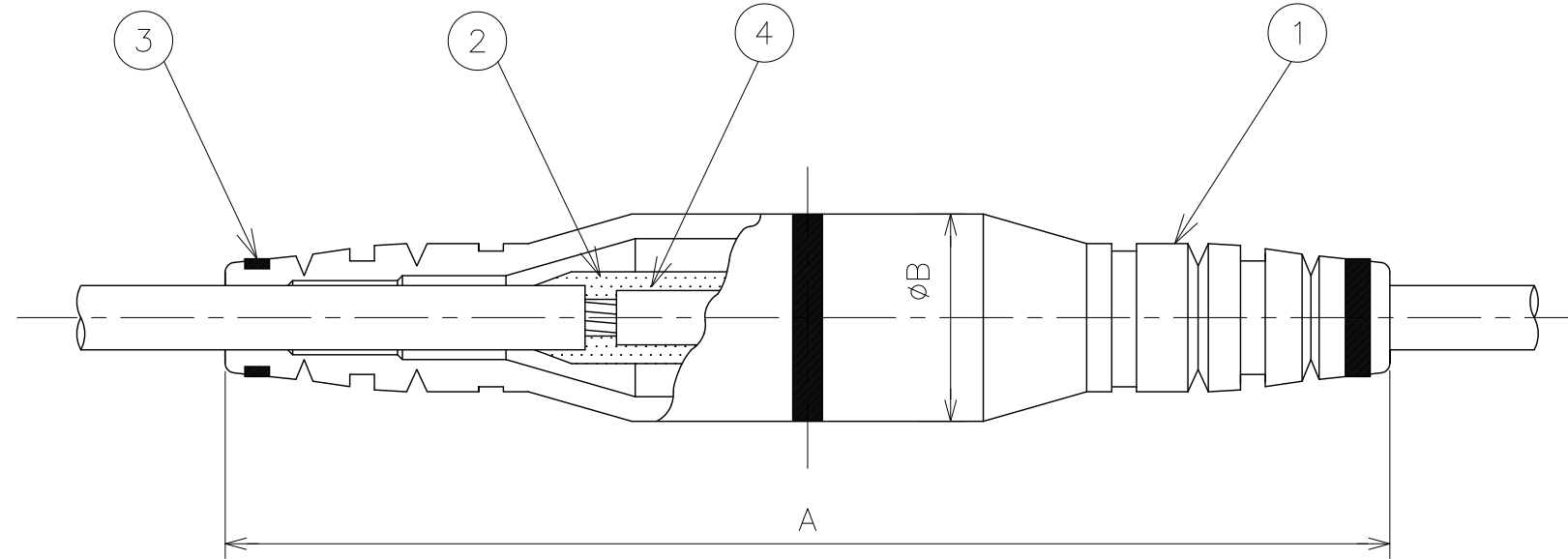
本品の検査は、外観・構造ならびに員数検査を行うものとする。

## 7. 保証

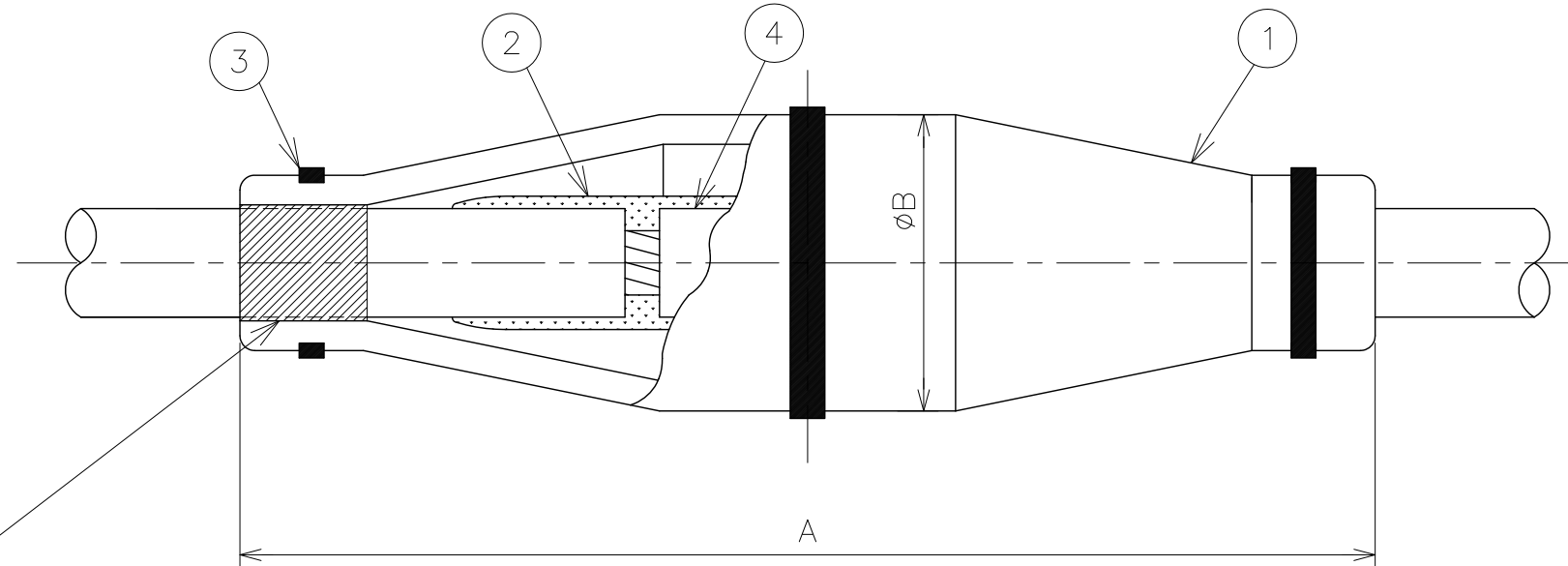
保証期間は納入後1年とし、正常な使用状態で弊社の製造上問題により不具合が発生した場合のみ、不良品をお取替することに限定され、それ以外の責任は負いかねます。

以上

NJ-0



NJ-1/NJ-2



150,325mm<sup>2</sup> 以外は  
カバー内径までテープで  
座巻きする

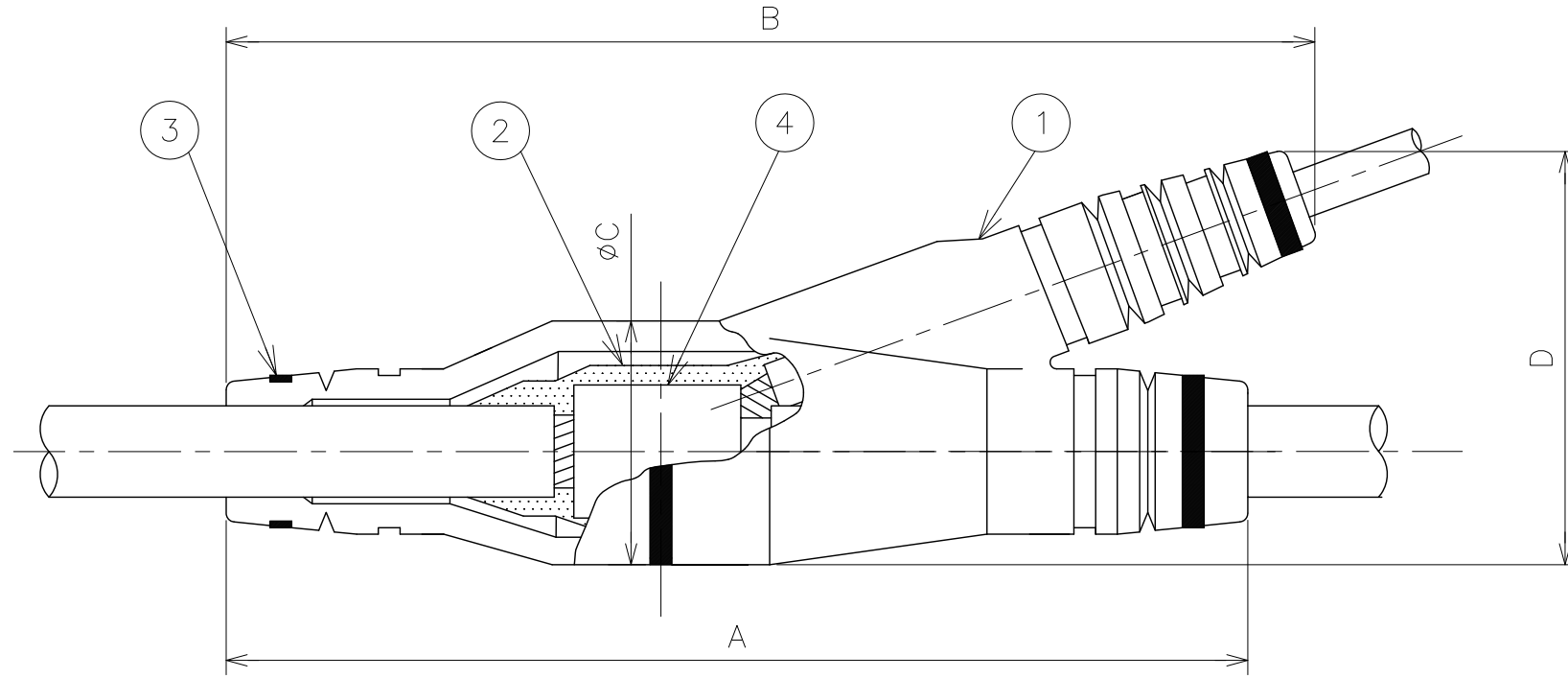
4	コネクター
3	結束バンド
2	絶縁パテシート
1	本体カバー
番号	部品名称

※番号4「コネクター」はキットに含まれません。

種別	適用サイズ (mm <sup>2</sup> )	各部の寸法 (mm)	
		A	B
NJ-0	22,38,60	236	42
NJ-1	150 以下	230	60
NJ-2	325 以下	260	78

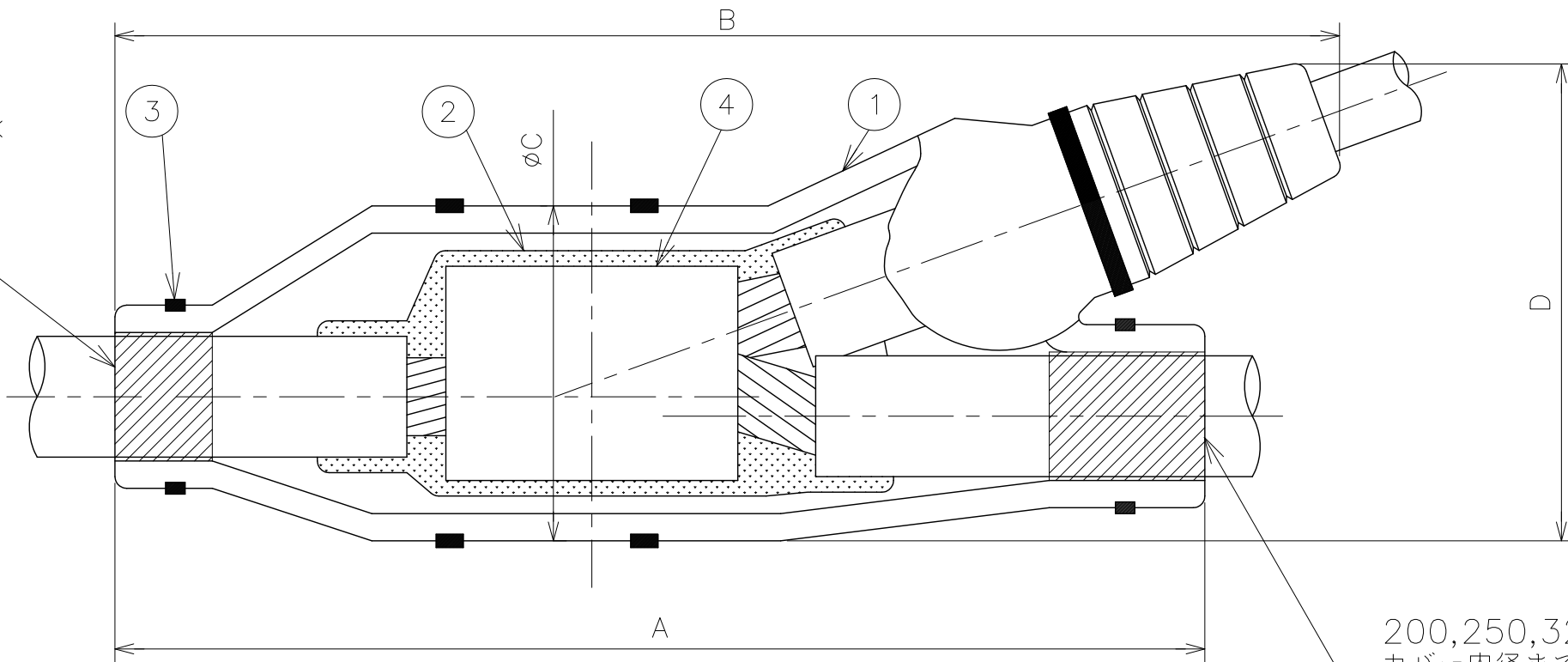
改訂	第三角法		仕向先	エフタッチカバー 直線接続用 SCLD.JB 99-2319
	尺度	N	単位 mm	
	製品質量		2013. 1.17	
	仕No.		承認 安保	
	設No.		調査 安保	
			設計 木村	
			製図 木村	
	古河電工パワーシステムズ株式会社			

YJ-SS/YJ-S



200,250,325mm<sup>2</sup> 以外は  
カバー内径までテープで  
座巻きする

YJ-1/YJ-2/YJ-3



200,250,325mm<sup>2</sup> 以外は  
カバー内径までテープで  
座巻きする

種別	適用サイズ (mm <sup>2</sup> )		各部の寸法 (mm)			
	幹線	分岐線	A	B	C	D
YJ-SS	22,38,60	14,22,38	255	240	48	82
YJ-S	100,150	14,22,38,60	235	250	56	95
YJ-1	200	22,38,60	205	223	61	96
YJ-2	250	60,100,150	220	246	71	110
YJ-3	325	100,150,200 250,325	280	310	86	123

※番号4「コネクター」はキットに含まれません。

4	コネクター
3	結束バンド
2	絶縁パテシート
1	本体カバー
番号	部品名称

第三角法		仕向先	
尺度	N	単位	mm
製品質量		2013.1.17	
仕No.		承認	安 保
設No.		調査	安 保
		設計	木 村
		製図	木 村
改 訂 古河電工パワーシステムズ株式会社			

エフタッチカバー  
分岐接続用

SCLD.DB 99-1126