

携帯型放電検知器

リーケージ・チェッカー

Leakage checker

リーケージ・チェッカー LC-10S

リーケージ・チェッカーは、電力機器の絶縁不良時に発生する40kHzの超音波を検知すると可聴音へ変換し、50dB・70dBの音圧をLED表示でお知らせします。

[受信強度表示]

音圧のLED点灯で絶縁不良をお知らせ
※基準測定距離からの測定時

[電力保安業務における判定基準例]

LED点灯	判定基準
50dB点灯	要観察・再測定
70dB点灯	要精密点検

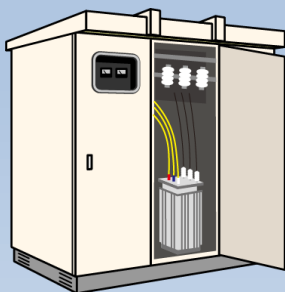


専用ケース
[別売]

活用事例

電力機器の絶縁/放電/塩害など設備点検に

ご使用イメージ



計測距離 2m

軽量・コンパクト

単四乾電池 3本の適用により**90g**と
軽量小型化を実現

基準測定距離の遠方化

2mの距離から絶縁不良個所の計測が可能

低価格

市販製品と比較して**低価格**を実現

製品概要

型番	LC-10S
基準測定距離	2 m
受信感度	40 ~ 85 dB
目標設定方式	目視
電源	単 4 × 3 ヶ (連続 40 時間)
外形寸法	W 28 x H 158 (円筒形)
重量	90 g (電池含む)

(注) パラボラセット (LC-10SP) とは基準測定距離が異なります

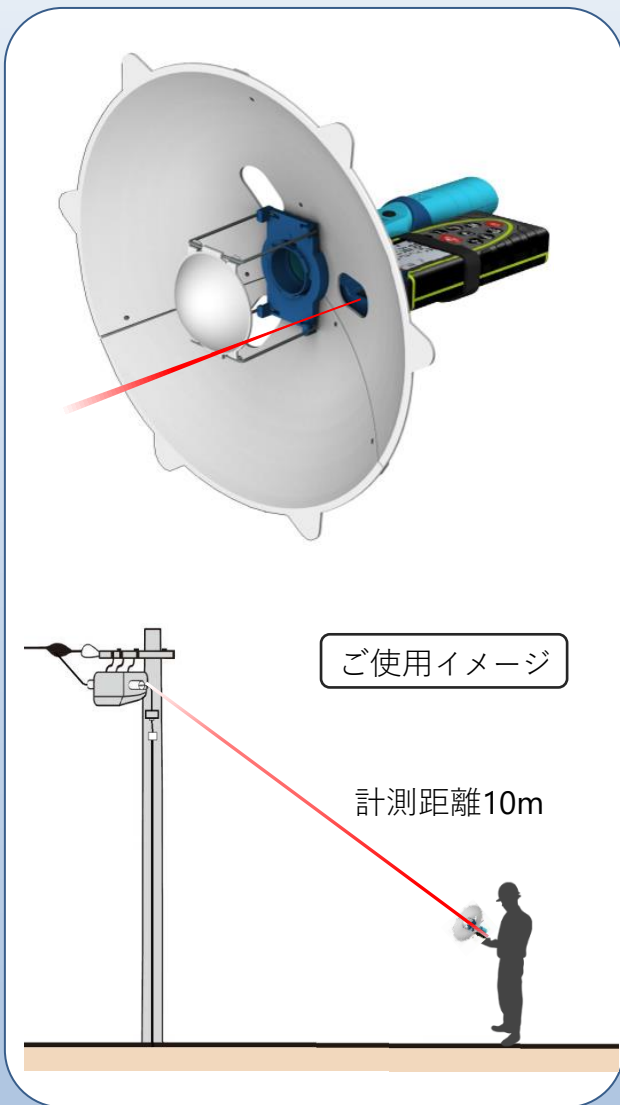
販売代理店

ご用命は販売代理店までお願いします。

レーザー距離計付

遠距離計測用パラボラセット LC-10SP

遠距離計測用リーケージ・チェッカーパラボラセットです。パラボラの装着により、基準測定距離が10mに延伸します。パラボラ未装着時の基準測定距離は3mとなり遠近両用にご使用いただけます。



ご使用イメージ

計測距離10m



リーケージ・チェッカー
ご説明動画はこちらから↓

- 測定距離3メートル編
- パラボラセット組立て編
- 測定距離10メートル編



軽量・コンパクト

3分割パラボラ構造により全体で**350g**と軽量小型化を実現。**1分で組立て**が可能。専用収納袋B5サイズに収まります

基準測定距離の遠方化

10mの距離から計測が可能。パラボラ未装着時は3mと**遠近両用**。レーザー距離計の併用により測定対象への照準・距離の目安が簡単。

低価格

市販製品と比較して**低価格**を実現

製品概要

型番	LC-10SP
基準測定距離	10 m (パラボラ未装着時: 3 m)
受信範囲	10 m 先で30 cm程度の直径
材質	ポリカーボネート (パラボラ)
パラボラ口径	280 mm (突起部を除く)
重量	350 g (レーザー距離計除く)
本体・付属品	パラボラ・キット本体 専用収納袋 レーザー距離計 リーケージ・チェッカー本体 本体ケース

(注) LC-10Sとは、基準測定距離が異なります

商品に関するお問い合わせは下記までお願いします。

技術上の
お問い合わせは

広瀬電気株式会社

<https://hirosedenko.co.jp/>



販売についての
お問い合わせは

古河エレコム株式会社

<https://www.f-elecom.com/>

