

仕様書 5 F 第 1 3 0 0 3 号 E

年 月 日

殿

FEPS

低電圧耐火ケーブル用

耐火セルパック仕様書

古河電工パワーシステムズ株式会社

1. 適 用

本仕様書は、低電圧耐火ケーブルのレジジン注入型接続キット「商品名：耐火セルパック」について適用する。

2. 接続キットの種類

接続キットの種類は2種類とする。

直線接続 : タイプM

分岐接続 : タイプY

3. 材料明細

各キット1組当りの材料明細は、表 - 1 の通りとする。（添付 表-1 参照）

表-1 材料明細

製品名 型番	ケース	レジン	注入用 じょうご	シーリング テープ	パテテープ	自己融着性 シリコンテープ	粘着 マイカテープ	サンド クロス	施工 カード	作業 説明書	キャップ
FP-M0	1組	A-1×1個	3個	2巻	1枚	3枚	2枚	1枚	1枚	1枚	—
FP-M1	1組	A-2×1個	3個	2巻	2枚	5枚	4枚	1枚	1枚	1枚	—
FP-M2	1組	B-1×1個	3個	2巻	2枚	8枚	8枚	1枚	1枚	1枚	—
FP-M2 1/2	1組	A-2×1個 B-1×1個	3個	4巻	3枚	9枚	9枚	1枚	1枚	1枚	—
FP-M3	1組	B-1×1個 B-2×1個	3個	4巻	3枚	10枚	9枚	1枚	1枚	1枚	—
FP-M4	1組	C×2個	3個	6巻	4枚	16枚	17枚	1枚	1枚	1枚	—
FP-M5	1組	C×3個	3個	10巻	5枚	21枚	23枚	1枚	1枚	1枚	—
FP-M6	1組	C×6個	3個	1巻 (大ロール)	6枚	33枚	35枚	1枚	1枚	1枚	—
FP-Y0	1組	A-2×1個	3個	3巻	2枚	6枚	3枚	1枚	1枚	1枚	4個
FP-Y1	1組	B-2×1個	4個	4巻	3枚	11枚	7枚	1枚	1枚	1枚	5個
FP-Y2	1組	B-1×1個 B-2×1個	4個	6巻	4枚	15枚	10枚	1枚	1枚	1枚	5個
FP-Y3 1/2	1組	C×2個	4個	6巻	5枚	23枚	18枚	1枚	1枚	1枚	4個
FP-Y4 1/2	1組	B-2×1個 C×2個	4個	8巻	5枚	25枚	15枚	1枚	1枚	1枚	4個
FP-Y5	1組	C×3個	4個	10巻	6枚	34枚	23枚	1枚	1枚	1枚	4個

4. 材料の仕様

主な材料の仕様は、次の通りとする。

4.1 レジン

レジンは、2液混合硬化型のシリコン樹脂で接続部の絶縁性能を満たす特性を有するものとする。

4.2 ケース

ケースは、ポリカーボネイト樹脂を射出成形したもので、接続部を保護し得る構造を有し、レジン注入孔を設けたものとする。

5. 性能

添付図面の如くケーブルに組み立てた場合の性能は、表-2、表-3の通りとする。

表-2 性能

試験項目	性能	規格
商用周波耐電圧	3.5 kV 10分間に耐えること	JCAA A 102 に準じる
通電温度上昇	105℃ 3時間 3回で異常のないこと	JCAA A 102 に準じる
気密	外水圧 0.1MPa[1kgf/cm ²]1時間で異常のないこと	JCAA A 102 に準じる

※防水等級 (JIS C 0920) : IPX8相当 (水没環境下でのご使用は製品の耐用年数が短くなります。)

表-3 耐火性能

試験項目		試験条件	特性	摘要
耐火燃焼試験	絶縁抵抗	加熱前/50MΩ以上	良	JCS 7505 接続部 耐火試験方法 (小型加熱炉)
		加熱30分/0.4MΩ以上	良	
	絶縁耐力	加熱前1500V 1分間に耐えること	合格	
		加熱中600Vに耐えること	合格	
		加熱直後1500V 1分間に耐えること	合格	

表-4 自社試験(参考)

試験項目	性能
商用周波耐電圧	4.0 kV 1分間に耐えること
耐水圧試験	常温水(水圧)0.1MPa[1kgf/cm ²]24時間浸漬後、1000V μ g ⁻ で2000MΩ以上であること。
長期水中浸漬試験	連続浸漬(2年6ヶ月)を実施し浸水がないこと。
ヒートショック試験	70℃温水2時間、常温水2時間を1サイクルとして10サイクル実施し、浸水のないこと。

※自社試験(参考)として行ったもので性能を保証するものではありません。

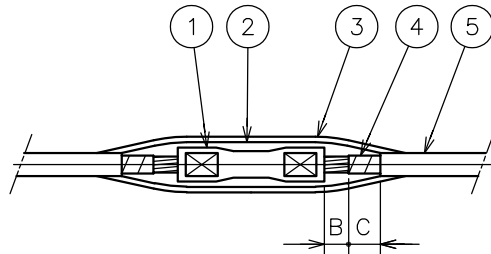
6. 検査

本品の検査は、構造・外観・員数を行うものとする。

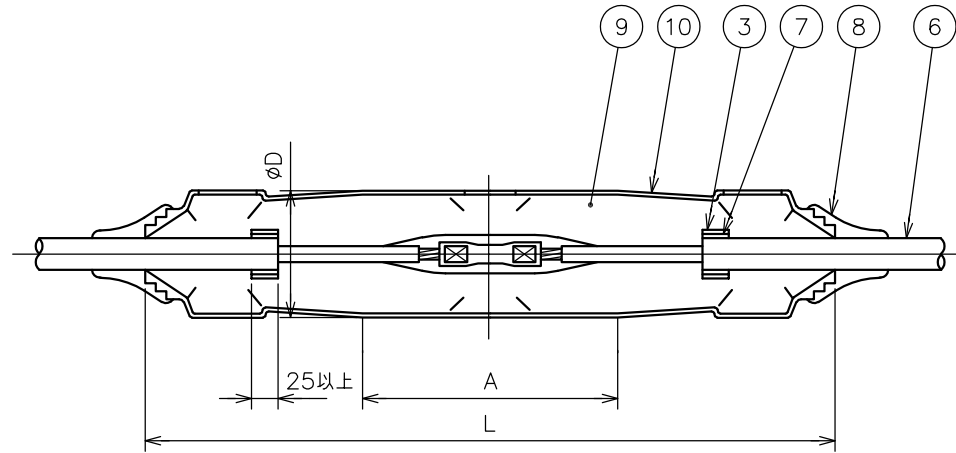
7. 保証

保証期間は納入後1年とし、正常な使用状態で弊社の製造上問題により不具合が発生した場合のみ、不良品をお取替することに限定され、それ以外の責任は負いかねます。

以上



線心接続詳細図



単心 直線接続選定表

導体公称 断面積(mm ²)	各部の寸法(mm)		種類
	B	C	
3.5	5	10	M0
5.5	5	10	
8	5	10	
14	5	15	
22	5	15	
38	5	15	M1
60	5	15	
100	5	15	
150	10	20	M2
200	10	20	
250	10	20	M2 1/2
325	10	20	

型番	各部の寸法(mm)		
	A	D	L
FP-M0	54	40 (33)	185
FP-M1	67	46 (40)	240
FP-M2	71	52 (45)	267
FP-M2 1/2	80	65 (58)	310

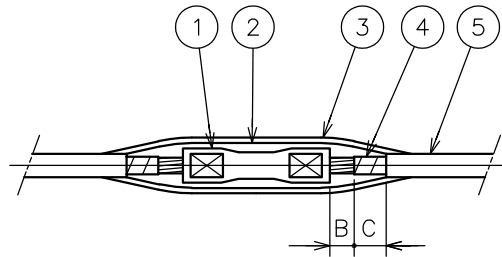
注. 表中の() 寸法は内寸法です。

10	プラスチックケース
9	シリコン系レジン
8	シーリングテープ
7	パテテープ
6	シース
5	ケーブル絶縁層
4	ケーブル耐火層
3	自己融着性シリコンテープ
2	粘着ガラスマイカテープ
1	※導体接続管
番号	部品名称

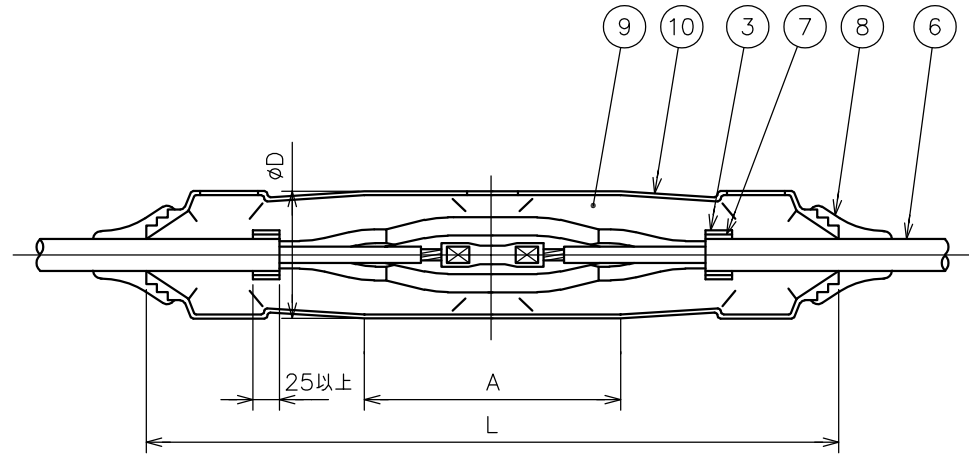
※導体接続管はキットに含まれません。

注. 型番の指定は FP-○○ (○○は選定表中の記号) となります。

A: 2013. 1.16. B: 2018. 2.14. C: 2018. 4.26. D: 2018. 6.29.	第三角法		仕向先	
	尺度	N	単位	mm
	製品質量		承認	1995. 8. 7 関野 _D
	仕No.		調査	関野 _D
	設No.		設計	菊崎
製No.		製図	曳地	
改訂	古河電工パワーシステムズ株式会社			
				低電圧耐火ケーブル用レジン注入形 耐火セルパック 直線接続図(単心)
				SCLD.JB 99-1271



線心接続詳細図



多心一括シース形 直線接続選定表

導体公称 断面積 (mm ²)	各部の寸法 (mm)		種 類		
	B	C	2心	3心	4心
2	5	10	M0	M0	M0
3.5	5	10			M1
5.5	5	10	M1	M1	
8	5	10			M2
14	5	15	M2	M2	
22	5	15			M3
38	5	15	M4	M4	
60	5	15			M5
100	5	15	M6	M6	
150	10	20			M6
200	10	20	M6	M6	
250	10	20			M6
325	10	20	M6	M6	

注. 型番の指定は FP-○○ (○○は選定表中の記号) となります。

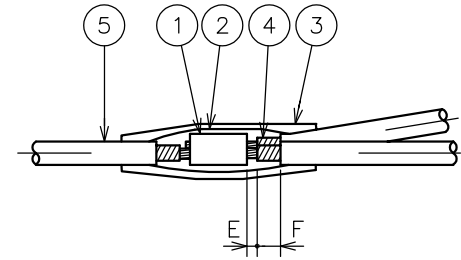
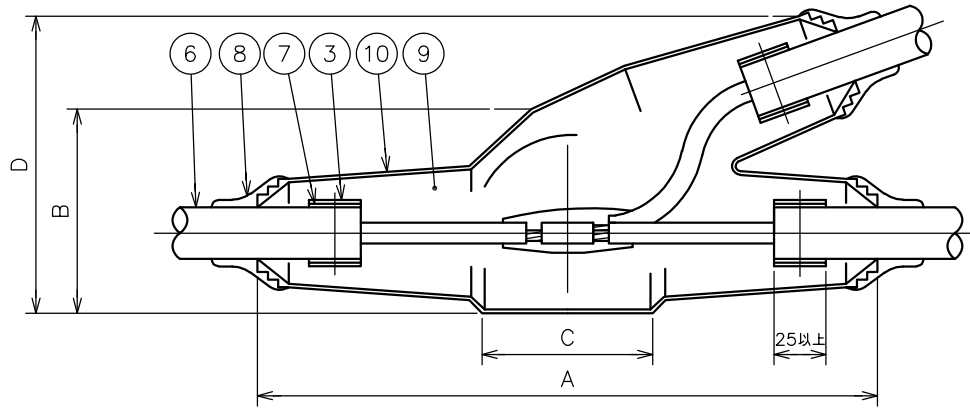
型番	各部の寸法 (mm)		
	A	D	L
FP-M0	54	40 (33)	185
FP-M1	67	46 (40)	240
FP-M2	71	52 (45)	267
FP-M2 1/2	80	65 (58)	310
FP-M3	91	77 (70)	354
FP-M4	108	97 (90)	432
FP-M5	260	117 (110)	550
FP-M6	230	155 (147)	660

注. 表中の () 寸法は内寸法です。

10	プラスチックケース
9	シリコン系レジン
8	シーリングテープ
7	パテテープ
6	シース
5	ケーブル絶縁層
4	ケーブル耐火層
3	自己融着性シリコンテープ
2	粘着ガラスマイカテープ
1	※導体接続管
番号	部 品 名 称

※導体接続管はキットに含まれません。

A: 2013.1.16. B: 2018.2.20. C: 2018.6.29.		第三角法	仕向先
尺度	N	単位 mm	1995. 8. 7
製品質量		承認	関野 _c
仕No.		調査	関野 _c
設No.		設計	菊崎
		製図	曳地
改訂	古河電工パワーシステムズ株式会社		低電圧耐火ケーブル用レジン注入形 耐火セルパック 直線接続図 (多心一括シース形用)
			SCLD.JB 99-1272



注) .各心シース形ケーブルの接続は各心毎の処理となります。

単心・各心シース形 Y分岐接続選定表

注) .型番の指定は、FP-○○ (○○は下表中の記号)となります。

10	プラスチックケース
9	シリコン系レジン
8	シーリングテープ
7	パテテープ
6	シース
5	ケーブル絶縁層
4	ケーブル耐火層
3	自己融着性シリコンテープ
2	粘着ガラスマイカテープ
1	※導体接続管
番号	部 品 名 称

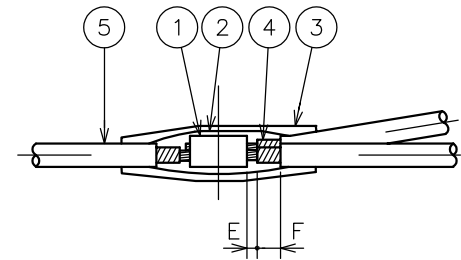
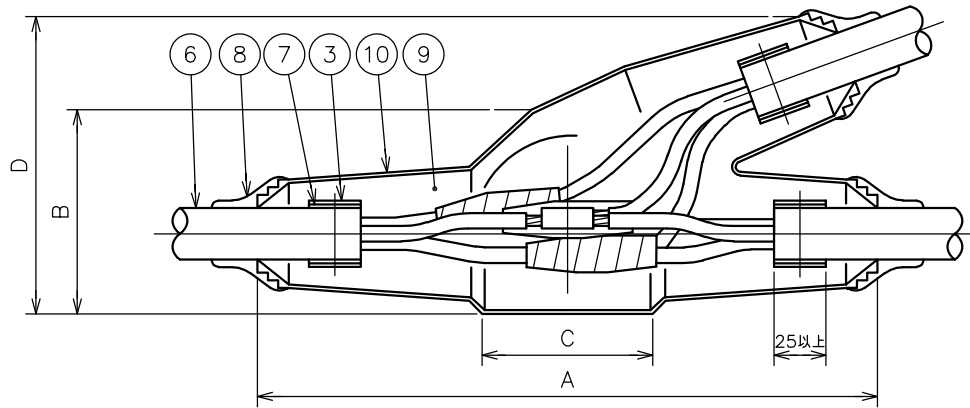
※導体接続管はキットに含まれません。

分岐線 幹線 (mm ²)	5.5	8	14	22	38	60	100	150	200	250	325
5.5											
8											
14											
22				FP-Y0							
38					FP-Y0						
60						FP-Y1					
100							FP-Y1				
150								FP-Y2			
200									FP-Y2		
250										FP-Y3 1/2	
325											FP-Y3 1/2

型 番	各 部 の 寸 法 m(m)					
	A	B	C	D	E	F
FP-Y0	185	53 (45)	55	70	5	15
FP-Y1	240	75 (68)	70	106	10	20
FP-Y2	285	75 (68)	70	110	10	20
FP-Y3 1/2	300	105(100)	100	148	10	20

注) . 表中の() 寸法は内寸法です。

A: H7.2.8 大原 B: '95.8.16 山田 C: 2013. 1.16. D: 2018. 2.20.	第三角法		仕向先	低電圧耐火ケーブル用レジン注入形接続工法 耐火セルパック Y分岐接続図(単心・各心シース形用) SCLD.DB 99-0295	
	尺度	N	単位 mm		1994. 1.26
	製品質量				承認 関野 D
	仕No.				調査 関野 D
	設No.				設計 池田
改 訂	古河電工パワーシステムズ株式会社			製図 池田	



線心接続詳細図

多心一括シース形 Y分岐接続選定表

注. 型番の指定は、FP-○○ (○○は下表中の記号)となります。

分岐線 幹線 (mm ²)	5.5以下			8			14			22			38			60			100			
	2C	3C	4C	2C	3C	4C	2C	3C	4C	2C	3C	4C	2C	3C	4C	2C	3C	4C	2C	3C	4C	
5.5以下	2C	Y0																				
	3C	Y0	Y0																			
	4C	Y1	Y1	Y1																		
8	2C	Y0			Y0																	
	3C	Y1	Y1		Y1	Y1																
	4C	Y1	Y1	Y1	Y1	Y1	Y1															
14	2C	Y1			Y1			Y1														
	3C	Y1	Y1		Y1	Y1		Y1	Y1													
	4C	Y1	Y1	Y1	Y1	Y1	Y1	Y1	Y1	Y1												
22	2C	Y2			Y2			Y2														
	3C	Y2	Y2		Y2	Y2		Y2	Y2													
	4C	Y2	Y2	Y2	Y2	Y2	Y2	Y2	Y2	Y2	Y2											
38	2C	Y2			Y2			Y2														
	3C	Y2	Y2		Y2	Y2		Y2	Y2				Y2	Y2								
	4C	Y2	Y2	Y2	Y2	Y2	Y2	Y2	Y2	Y2	Y2	Y2	Y2	Y2	Y3/2	Y3/2						
60	2C	Y2			Y2			Y2														
	3C	Y2	Y2		Y2	Y2		Y2	Y2				Y2	Y3/2	Y3/2	Y3/2						
	4C	Y3/2	Y3/2	Y3/2	Y3/2	Y3/2	Y3/2	Y3/2	Y3/2	Y3/2	Y3/2	Y3/2	Y3/2	Y3/2	Y3/2	Y3/2	Y3/2	Y3/2	Y4/2			
100	2C	Y3/2			Y3/2			Y3/2														
	3C	Y3/2	Y3/2		Y3/2	Y3/2		Y3/2	Y3/2				Y3/2	Y3/2	Y3/2	Y3/2	Y4/2		Y4/2	Y5		
	4C	Y3/2	Y3/2	Y3/2	Y3/2	Y3/2	Y3/2	Y3/2	Y3/2	Y3/2	Y3/2	Y3/2	Y3/2	Y3/2	Y3/2	Y3/2	Y4/2	Y5	Y4/2	Y5	Y5	

10	プラスチックケース
9	シリコン系レジソ
8	シーリングテープ
7	パテテープ
6	シース
5	ケーブル絶縁層
4	ケーブル耐火層
3	自己融着性シリコンテープ
2	粘着ガラスマイカテープ
1	※導体接続管
番号	部品名称

※導体接続管はキットに含まれません。

型番	各部の寸法 (mm)					
	A	B	C	D	E	F
FP-Y0	185	53 (45)	55	70	5	10
FP-Y1	240	75 (68)	70	106	5	15
FP-Y2	285	75 (68)	70	110	5	15
FP-Y3 1/2	300	105 (100)	100	148	10	20
FP-Y4 1/2	335	124 (116)	84	193	10	20
FP-Y5	382	142 (134)	101	220	10	20

注. 表中の() 寸法は内寸法です。

A: H7.2.8 大原
B: 2013. 1.16
C: 2018.6.29

第三角法		仕向先		低電圧耐火ケーブル用レジソ注入形接続工法 耐火セルパック Y分岐接続図(多心一括シース形用) SCLD.DB 99-0294	
尺度	N	単位	mm		1994. 1.26
製品質量		承認	関野c		
仕No.		調査	関野c		
設No.		設計	菊崎		
古河電工パワーシステムズ株式会社				製図	曳地

改訂

c