

仕様書 5 F 第 1 3 0 0 7 号 B

年 月 日

殿

FEPS

Triplex 一括エフタッチカバー
仕様書

古河電工パワーシステムズ株式会社

1. 適用

本仕様書は、600V低圧ケーブル用接続処理材料「Triplex一括エフタッチカバー」について適用する。

2. 種類

本品の種類は表-1の通りとする。標準適用サイズを表-1に示す。

表-1 種類

型番	ケーブル適用サイズ (mm ²)	
	幹線	分岐線 (2本)
YJ-60T	CVT 60 以下	CVT 22 以下
YJ-150T	CVT 100~150	CVT 22 以下

3. 構成

本品は添付図に示す構造及び外径寸法を有し、表-2により構成されるものとする。

表-2 部品構成 (1相分を1組とする。)

部品名	数量 (1組)
カバー本体	1個
結束バンド	4本
絶縁パテシート	3枚

*ケーブル導縁接続に使用するコネクタ又はスリーブは含んでおりません。

4. 材質

本品の材質を表-3に示す。

表-3 材質

部品名	材質
カバー本体	クロロプレングム (黒色)
結束バンド	耐候性66ナイロンバンド (黒色)
絶縁パテシート	ゴム系自己融着性絶縁シート (黒色)

5. 性能

添付図面の如くケーブルに組み立てた場合の性能は、表 - 4 の通りとする。

表 - 4 性能

試験項目	性能	規格
商用周波耐電圧	3.5 kV 10分間に耐えること	JCAA A 102 に準じる
通電温度上昇	105℃ 3時間 3回で異常のないこと	JCAA A 102 に準じる
気密	外水圧0.1MPa {1kgf/cm ² } 1時間で異常のないこと	JCAA A 102 に準じる

※防水等級 (JIS C 0920) : IPX3 (防雨形)

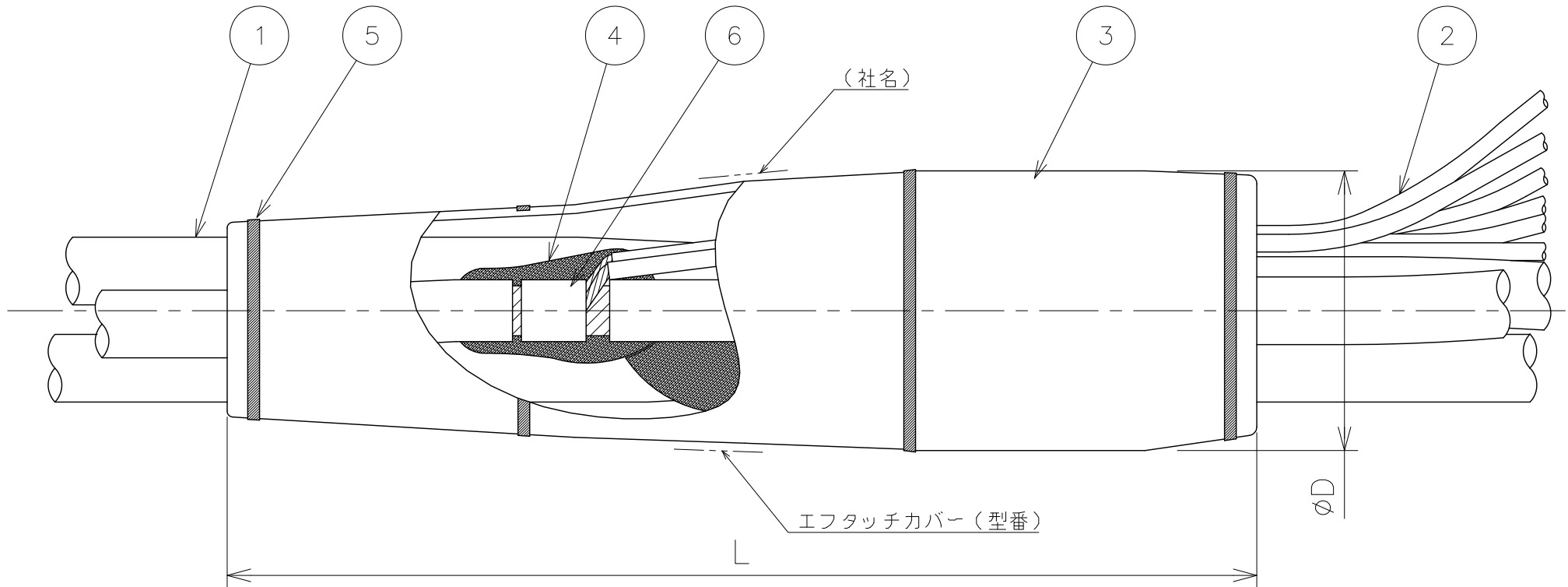
6. 検査

本品の検査は、外観・構造ならびに員数検査を行うものとする。

7. 保証

保証期間は納入後1年とし、正常な使用状態で弊社の製造上問題により不具合が発生した場合のみ、不良品をお取替することに限定され、それ以外の責任は負いかねます。

以上



型番	幹線 (mm ²)	分岐線 (2本) (mm ²)	概略寸法 (mm)	
			L	D
YJ-60T	60以下	22以下	270	70
YJ-150T	100~150	22以下	350	80

6	コネクタ
5	結束バンド
4	絶縁パテシート
3	カバー
2	分岐ケーブル
1	幹線ケーブル

※コネクタはキットに含まれません。

第三角法		仕向先	
尺度	N	単位	mm
製品質量		2013.2.21	
仕No.		承認	安 保
設No.		調査	安 保
		設計	木 村
		製図	木 村
古河電工パワーシステムズ株式会社		品名	
		600V CVケーブル用 Triplex一括型 エフタッチカバー	
改訂		SCLD.DB 99-1128	