

仕様書 5 F 第 1 3 0 0 9 号 C

年 月 日

殿

FEPS

プルフィットチューブ仕様書
(低圧ケーブル接続部保護チューブ)

古河電工パワーシステムズ株式会社

1. 適用

本仕様書は、低圧ケーブル接続部保護チューブ『プルフィットチューブ』について適用する。

2. 種類

本品の種類は表-1の通りとする。

表-1 種類

型番	収縮後 ^{※1}			適用ケーブル 仕上り外径		接続部 ^{※3} 最大寸法 〔mm〕
	長さ 〔mm〕	内径 〔φ mm〕	外径 ^{※2} 〔φ mm〕	最小径 〔φ mm〕	最大径 〔φ mm〕	
CA-120	120	7.0 以下	(22.5)	7.4	14.0	14.2
CA-165	165					
CB-165	165	11.0 以下	(22.5)	11.5	15.5	23.6
CB-210	210					
S-135	135	12.1 以下	(28.0)	12.8	20.0	23.6
S-240	240					
S-290	290					
M-165	165	19.2 以下	(34.0)	20.0	26.0	34.5
M-275	275					
M-320	320					
L-175	175	24.9 以下	(41.0)	26.0	32.0	41.0
L-350	350					

※1：収縮後の寸法は、ケーブルに装着せず収縮させた場合の寸法です。

※2：（ ）内寸法は参考値です。

※3：接続部の一番太い部分が、接続部最大寸法より小さくなるように選定願います。

3. 組合せ

本品とケーブルの組合せは表-2, 表-3の通りとする。

3-1 低圧電力ケーブル (CV, EM CE/F)

表-2 : 低圧電力ケーブル (CV, EM CE/F)

ケーブルサイズ [mm ²]	単心	2心	3心	4心
2	—	CA-165	CA-165	CB-210
3.5	—	CA-165	CB-165	CB-210
5.5	CA-120	CB-165	CB-165	S-240
8	CA-120	S-240	S-240	S-240
14	CA-120	S-240	S-240	S-290
22	CA-120	S-240	M-275	M-320
38	S-135	M-275	M-275	L-350
60	S-135	L-350	L-350	—
100	M-165	—	—	—
150	M-165	—	—	—
200	L-175	—	—	—
250	L-175	—	—	—
325	L-175	—	—	—

※1 接続には JIS C 2806 突合せ用 B 形圧着スリーブをご使用下さい。

※2 CVT および CET ケーブルには「単心」用を 3 本ご使用下さい。

3-2 制御ケーブル (CVV, CEV, EM CEE/F)

表-3 : 制御ケーブル (CVV, CEV, EM CEE/F)

ケーブルサイズ [mm ²]	2心	3心	4心	5心	6心	7心
1.25	CA-165	CA-165	CA-165	CA-165	CB-210	CB-210
2	CA-165	CA-165	CB-210	CB-210	CB-210	CB-210
3.5	CA-165	CA-165	CB-210	CB-210	S-240	S-240
5.5	CB-165	CB-165	S-240	S-240	S-240	S-240
8	S-240	S-240	S-240	M-275	M-275	M-275

ケーブルサイズ [mm ²]	8心	10心	12心	15心	20心	30心
1.25	CB-210	S-290	S-290	S-290	S-290	M-320
2	CB-210	S-290	S-290	S-290	M-320	L-350
3.5	S-240	S-290	M-320	M-320	M-320	L-350
5.5	S-240	M-320	M-320	L-350	L-350	—
8	M-275	L-350	L-350	—	—	—

※ 接続には JIS C 2806 突合せ用 B 形圧着スリーブをご使用下さい。

4. 構造および寸法

本品は、添付図に示す構造寸法を有し、表-4の部品により構成されるものとする。

表-4 構造および寸法

品名	数量	材質	図面番号
外装チューブ	1 個	シリコンゴム	SCLD. JB 99-1569
インナーチューブ	2 個	シリコンゴム	
スパイラルコア	2 個	ポリプロピレン (PP)	

※上記部品を組付けた状態を製品として出荷する。

※キットには導体接続用スリーブは含まれません。

5. 性能

添付図面の如くケーブルに組み立てた場合の性能は、表-5の通りとする。

表-5 性能

試験項目	性能	規格
商用周波耐電圧	3.5kV 10 分間に耐えること	JCAA A 102
通電温度上昇	105℃ 3時間 3回で異常なし	JCAA A 102
気密特性	外水圧 0.1MPa {1kgf/cm ² } 1時間で異常のないこと	JCAA A 102
耐寒特性	-20℃で作業可能	----
引張強度	4.9MPa 以上 (伸び 500%以上)	JIS K 6251
引裂試験	20N/mm 以上	JIS K 6252
難燃性能	15 秒以内に自消	JIS C 3005

※防水等級 (JIS C 0920) : IPX 3 (防雨形)

6. 検査

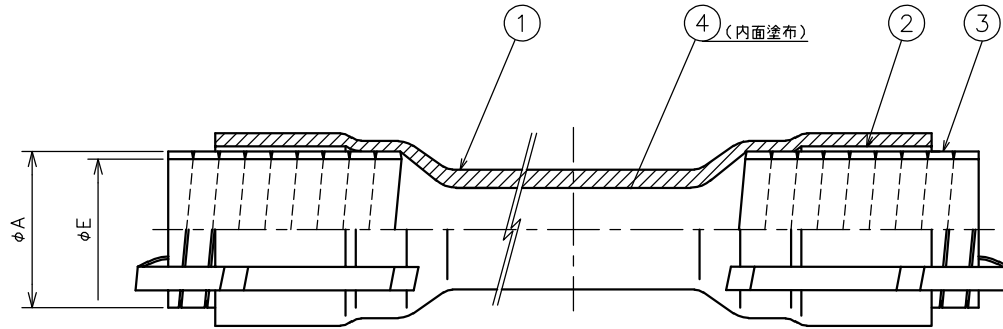
本品の検査は、外観・構造ならびに員数検査を行うものとする。

7. 保証

保証期間は納入後 1 年とし、正常な使用状態で弊社の製造上問題により不具合が発生した場合のみ、不良品をお取替することに限定され、それ以外の責任は負いかねます。

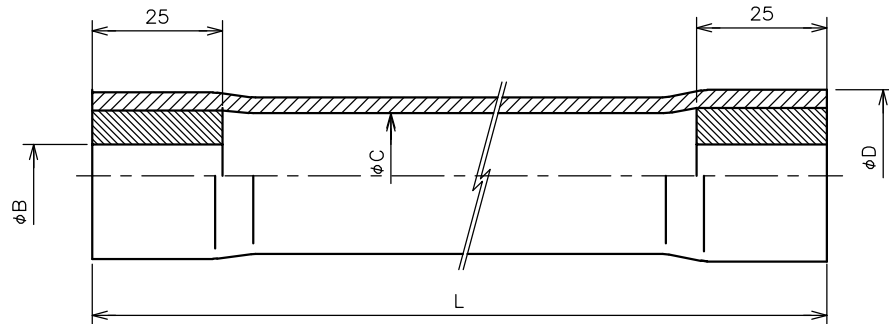
以上

製品組立図



4	ハイスリップ剤 (白色粉末)	適量
3	スパイラルコア	2
2	インナー チューブ	2
1	外装チューブ	1
番号	部品名称	数量

製品収縮図

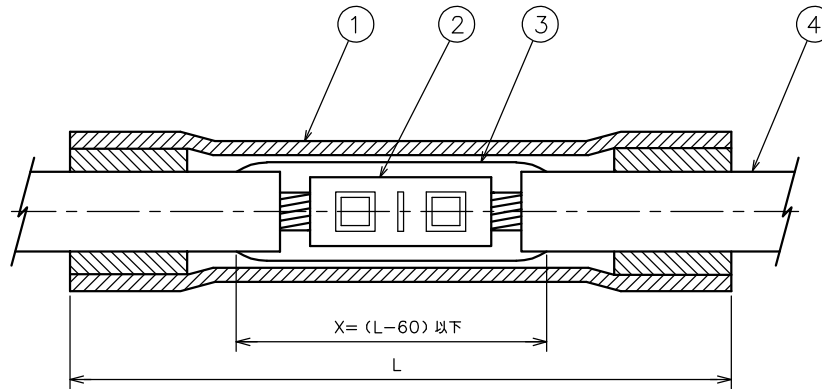


型番	収縮前(拡径時)		*1収縮後				適用ケーブル仕上外径		接続部*2
	A	E	B	C	D*3	L	最小径	最大径	最大寸法
CA120	20.0	17.1	7.0以下	15.5	(22.5)	120	7.4	14.0	14.2
CA165						165			
CB165	30.0	26.8	11.0以下			165	11.5	15.5	23.6
CB210						210			
S135	30.0	26.8	12.1以下	20.0	(28.0)	135	12.8	20.0	23.6
S240						240			
S290						290			
M165	42.5	38.5	19.2以下	26.0	(34.0)	165	20.0	26.0	34.5
M275						275			
M320						320			
L175	49.0	45.0	24.9以下	32.0	(41.0)	175	26.0	32.0	41.0
L350						350			

※1：収縮後の寸法は、ケーブルに装着せず収縮させた場合の寸法です。
 ※2：()内の寸法は参考値です。
 ※3：接続部の一番太い部分が、接続部最大寸法より小さくなるように選定願います。

A: 1999.7.14 B: 2001.2.8 C: 2001.6.26 D: 2013.1.18 E: 2018.2.20.	第三角法		仕向先		
	尺度	N	単位	mm	1999.3.31
	製品質量		承認	関野 E	品名 プルフィットチューブ
	仕No.		調査	関野 E	
	設No.		設計	池田	
製No.		製図	池田	SCLD.JB 99-1569	
改訂	古河電工パワーシステムズ株式会社				E

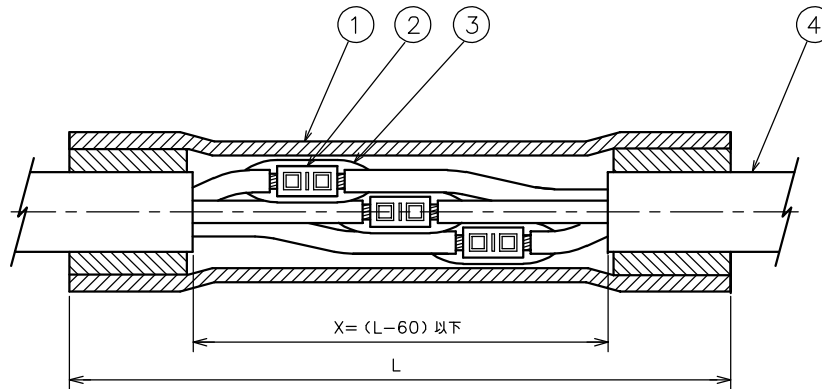
単心ケーブル組立例



4	ケーブル	—
3	絶縁テープ	—
2	B形スリーブ	—
1	プルフィットチューブ	1
番号	部品名称	数量

※番号2「B形スリーブ」、番号3「絶縁テープ」はキットに含まれておりません。

多心ケーブル組立例



型番	各部の寸法(mm)		適用ケーブル仕上外径	
	L	X	最小径	最大径
CA120	120	60	7.4	14.0
CA165	165	105		
CB165	165	105	11.5	15.5
CB210	210	150		
S135	135	75	12.8	20.0
S240	240	180		
S290	290	230		
M165	165	105		
M275	275	215	20.0	26.0
M320	320	260		
L175	175	115	26.0	32.0
L350	350	290		

A: 2013.1.18. B: 2018.2.20.	第三角法		仕向先		
	尺度 N	単位 mm	2008.11.05		
	製品質量		承認	関野 _B	品名 プルフィットチューブ 組立図
	仕No.		調査	関野 _B	
	設No.		設計	池田	
製No.		製図	池田		
改訂	古河電工パワーシステムズ株式会社			SCLD.JB 99-1570	