

仕様書 5 F 第 1 3 0 1 1 号 B

年 月 日

殿

**FEPS**

耐火プルフィットチューブキット仕様書

(低圧耐火ケーブル接続部保護チューブ)

古河電工パワーシステムズ株式会社

## 1. 適用

本仕様書は、低圧耐火ケーブルの接続部保護チューブ『耐火プルフィットチューブ』について適用する。また、本製品は耐火電線接続部標準工法に適合する。

## 2. 種類

本品の種類は表-1の通りとする。

表-1 種類と適用範囲

ケーブル サイズ [mm <sup>2</sup> ]	キット型番	収縮後寸法※ <sup>1</sup>			適用ケーブル 仕上り外径		接続部 ※ <sup>3</sup> 最大寸法 [mm]	
		長さ [mm]	内径 [φ mm]	外径※ <sup>2</sup> [φ mm]	最小径 [φ mm]	最大径 [φ mm]		
単 芯	8	FP-1×8	165	7.0 以下	(22.5)	7.4	14.0	14.2
	14	FP-1×14/22	165	11.0 以下	(22.5)	11.5	15.5	23.6
	22							
	38	FP-1×38/60	180	12.1 以下	(28.0)	12.8	20.0	23.6
	60							
100	FP-1×100	180	19.2 以下	(34.0)	20.0	26.0	34.5	
2 芯	8	FP-2×8/14	320	12.1 以下	(28.0)	12.8	20.0	23.6
	14							
	22	FP-2×22	320	19.2 以下	(34.0)	20.0	26.0	34.5
	38	FP-2×38	320	24.9 以下	(41.0)	26.0	32.0	41.0
3 芯	8	FP-3×8/14	440	12.1 以下	(28.0)	12.8	20.0	23.6
	14							
	22	FP-3×22	440	19.2 以下	(34.0)	20.0	26.0	34.5
38	FP-3×38	440	24.9 以下	(41.0)	26.0	32.0	41.0	

※1：収縮後の寸法は、ケーブルに装着せず収縮させた場合の寸法を指す。

※2：（ ）内寸法は参考値とする。

※3：接続部の一番太い部分が、接続部最大寸法より小さくなるように選定すること。

## 3. 構造および材質

本品は、添付図に示す構造寸法を有し、表-2の部品により構成されるものとする。

表-2 構造および材質

品名	数量	材質	図面番号
外装チューブ	1 個	シリコーンゴム	SCLD. JB 99-2044B (左記部品を組付けた状態を チューブ本体とする)
インナーチューブ	2 個	シリコーンゴム	
スパイラルコア	2 個	ポリプロピレン (PP)	
耐火テープ	必要量	ガラスマイカ	—
絶縁テープ (エフコテープ 2号)	1 巻	—	JCAA D 004 規格品

※上記部品を1梱包として出荷する。

※キットには導体接続用スリーブは含まれない。

## 4. 性能

添付図面の如くケーブルに組み立てた場合の性能は、表-3の通りとする。

表-3 性能

試験項目		性能		引用規格
商用周波耐電圧		3.5 kV 10分間に耐えること		JCAA A 102
通電温度上昇		105℃ 3時間 3回で異常のないこと		JCAA A 102
気密		外水圧0.1 MPa {1 kgf/cm <sup>2</sup> } 1時間で異常のないこと 《JIS 0920 IPX3(防雨形)相当》		JCAA A 102
耐火試験	絶縁抵抗	加熱前	50MΩ以上	JCS 7505 接続部耐火試験方法 (小型加熱炉)
		加熱30分	0.4MΩ以上	
	絶縁耐力	加熱前	1500V 1分間に耐えること	
		加熱中	600V に耐えること	
		加熱直後	1500V 1分間に耐えること	

※防水等級 (JIS C 0920) :IPX3 (防雨形)

## 5. 検査

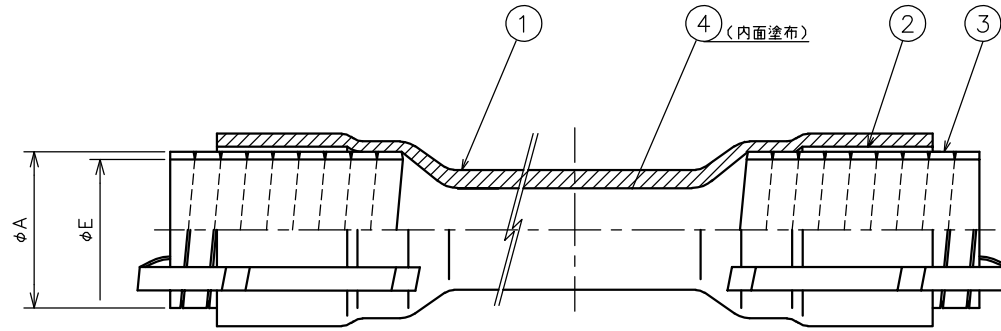
本品の検査は、外観・構造ならびに員数検査を行うものとする。

## 6. 保証

保証期間は納入後1年とし、正常な使用状態で弊社の製造上問題により不具合が発生した場合のみ、不良品をお取替することに限定され、それ以外の責任は負いかねます。

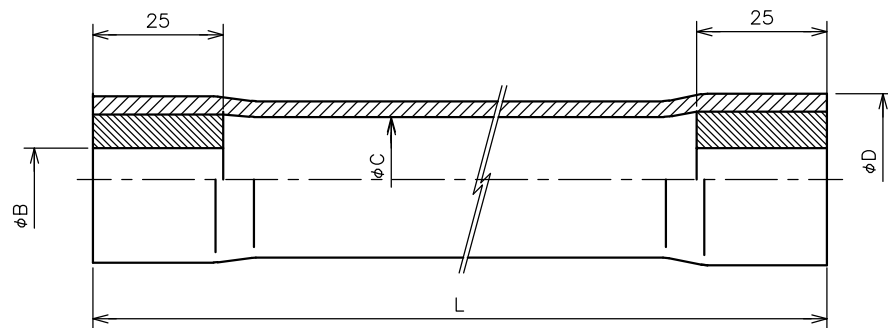
以上

製品組立図



4	ハイスリップ剤(白色粉末)	適量
3	スパイラルコア	2
2	インナーチューブ	2
1	外装チューブ	1
番号	部品名称	数量

製品収縮図

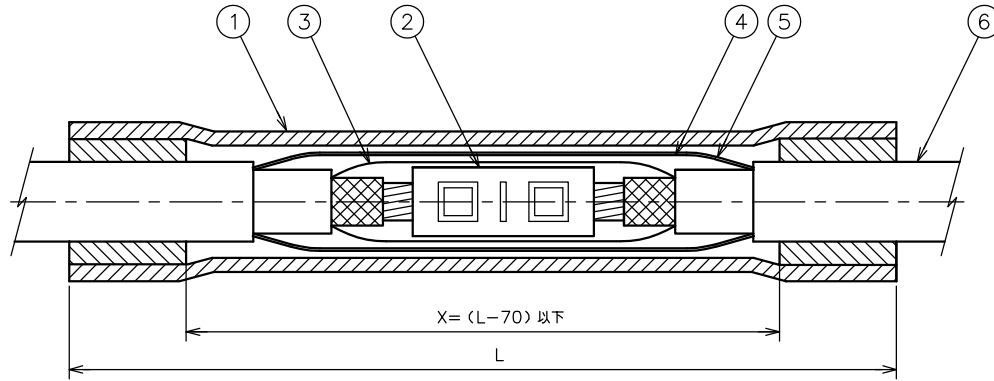


チューブ 本体種別	収縮前(拡径時)		※1 収縮後				適用ケーブル仕上外径		接続部※2
	A	E	B	C	D※3	L	最小径	最大径	最大寸法
FCA165	20.0	17.1	7.0以下	15.5	(22.5)	165	7.4	14.0	14.2
FCB165	30.0	26.8	11.0以下			11.5	15.5	23.6	
FS180	30.0	26.8	12.1以下	20.0	(28.0)	180	12.8	20.0	23.6
FS320						320			
FS440						440			
FM180	42.5	38.5	19.2以下	26.0	(34.0)	180	20.0	26.0	34.5
FM320						320			
FM440						440			
FL320	49.0	45.0	24.9以下	32.0	(41.0)	320	26.0	32.0	41.0
FL440						440			

※1: 収縮後の寸法は、ケーブルに装着せず収縮させた場合の寸法です。  
 ※2: ( ) 内の寸法は参考値です。  
 ※3: 接続部の一番太い部分が、接続部最大寸法より小さくなるように選定願います。

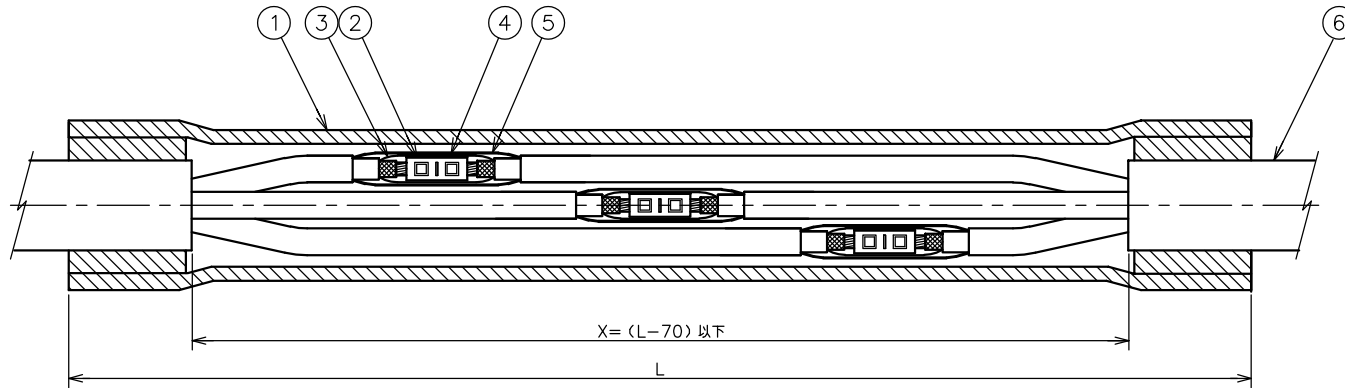
改訂	A: 2007.12. B: 2013.1.21. C: 2018.2.20.		第三角法		仕向先		品名 耐火プルフィットチューブ SCLD.JB 99-2044
	尺度	N	単位	mm	2000.1.27		
	製品質量			承認	関野 c		
	仕No.			調査	関野 c		
	設No.			設計	池田		
			古河電工パワーシステムズ株式会社		製図 池田		C

単心ケーブル組立例



適用導体 サイズ (mm <sup>2</sup> )	型番	チューブ 本体種別	各部の寸法 (mm)		適用ケーブル仕上外径		
			L	X	最小径	最大径	
単心	8	FP-1×8	FCA165	165	95	7.4	14.0
	14	FP-1×14/22	FCB165	165	95	11.5	15.5
	22						
	38	FP-1×38/60	FS180	180	110	12.8	20.0
	60						
100	FP-1×100	FM180	180	110	20.0	26.0	
2心	8	FP-2×8/14	FS320	320	250	12.8	20.0
	14	FP-2×22	FM320	320	250	20.0	26.0
	22						
	38	FP-2×38	FL320	320	250	26.0	32.0
3心	8	FP-3×8/14	FS440	440	370	12.8	20.0
	14	FP-3×22	FM440	440	370	20.0	26.0
	22						
	38	FP-3×38	FL440	440	370	26.0	32.0

多心ケーブル組立例



6	耐火ケーブル	—
5	PVCテープ	—
4	絶縁テープ	所要量
3	耐火テープ	所要量
2	B形スリーブ	—
1	耐火プルフィットチューブ	1
番号	部品名称	数量

※番号2「B形スリーブ」、番号5「PVCテープ」は  
キットに含まれておりません。

A: 2007.12.  
B: 2013.1.21.  
C: 2018.2.20.

第三角法

仕向先

尺度	N	単位	mm	2000.1.27
製品質量	承認 関野 c			
仕No.	調査 関野 c			
設No.	設計 池田			
	製図 池田			

品名 耐火プルフィットチューブ  
組立図

SCLD.JB 99-2045

改訂

古河電工パワーシステムズ株式会社

C