

仕様書 5 F 第 1 3 0 1 2 号 D

年 月 日

殿

FEPS

低圧電力ケーブル用接続キット

イージーパオ 仕様書

古河電工パワーシステムズ株式会社

1. 適用

本仕様書は、600V CVケーブルおよびCVTケーブルの直線・分岐接続部に適用する。

2. 接続キットの種類

(1) 分岐カバー種類

分岐カバーの種類は以下による。

表-1 分岐カバーの種類

型番	呼称	適用幹線サイズ (mm ²)	適用分岐線サイズ (mm ²)	適用C形コネクタ ^{※3}
EPY-1	極小サイズ用	14, 22	8, 14, 22	A- 26, A- 44
EPY-2	小サイズ用	38, 60	(8), 14, 22, 38, 60	A- 60~A-122
EPY-3	中サイズ用	100~250	(8), (14), 22, 38, 60, 100	A-122~A-288
EPY-4	大サイズ用	200~400	(8), (14), (22), 38, 60, 100, 150	A-365~A-560

※ 1. ()内の分岐線サイズは、分岐線と分岐筒の間に「座巻き」が必要です。

※ 2. 分岐カバーの構造は、添付図面 (SCLD. DB 25-0078) を参照ください。

※ 3. 本キットにC形コネクタは同梱されておりません。

(2) 直線カバー種類

直線カバーの種類は以下による。

表-2 直線カバーの種類

型番	呼称	適用幹線サイズ (mm ²)	適用B形スリーブ ^{※2}	適用C形コネクタ ^{※2}
EPN-1	極小サイズ用	14, 22	B-14, B-22	A- 26, A- 44
EPN-2	小サイズ用	38, 60	B-38, B-60	A- 60~A-122
EPN-3	中サイズ用	100~200	B-100~B-200	A-122~A-288
EPN-4	大サイズ用	250, 325	B-325	A-365~A-560

※ 1. 直線カバーの構造は、添付図面 (SCLD. JB 24-0030) を参照ください。

※ 2. 本キットにB形スリーブおよびC形コネクタは同梱されておりません。

【御参考1】分岐用C形コネクタおよびケーブル組み合わせ

表-3 分岐用C形コネクタおよびケーブル組み合わせ

	キット 型番	分岐線 (mm ²)							
		8	14	22	38	60	100	150	
幹線 (mm ²)	14	EPY-1	A-26	A-44	-	-	-	-	-
	22		A-44	A-44	A-44	-	-	-	-
	38	EPY-2	A-60	A-60	A-60	A-76	-	-	-
	60		A-76	A-76	A-98	A-98	A-122	-	-
	100	EPY-3	A-122	A-122	A-122	A-154	A-190	A-240	-
	150		A-190	A-190	A-190	A-190	A-240	A-288	-
	200		A-240	A-240	A-240	A-240	A-288	A-365	A-365
	250		A-288	A-288	A-288	A-288	A-365	A-365	A-450
	325	EPY-4	A-365	A-365	A-365	A-365	A-450	A-450	A-560
	400		A-450	A-450	A-450	A-450	A-560	A-560	A-560

※A- は、C形 (T形) コネクタのサイズを表します。

※上記には、直線接続においてC型コネクタを使用する場合を含みます。

※本キットにC形コネクタは同梱されておりません。

【御参考2】直線用B形スリーブおよびケーブル組み合わせ

表-4 直線用B形スリーブおよびケーブル組み合わせ

幹線 (mm ²)		キット型番	適用B形スリーブ
		14	EPN-1
22	B- 22		
38	EPN-2	B- 38	
60		B- 60	
100	EPN-3	B-100	
150		B-150	
200		B-200	
250	EPN-4	B-325	
325		B-325	

※B- は、B形スリーブのサイズを表します。

※本キットにB形スリーブおよびC形コネクタは同梱されておりません。

3. 構造および材料

本品は、添付図に示す構造寸法を有し、下記の部品および付属材料により構成されるものとする。

表-5 1組あたりの部品および材質

部 品 名	1組分数量	材 質	摘要 (図番)
分岐カバー または 直線カバー	1個	クロロプレンゴム (粘着層はブチルゴム)	分岐 : SCLD. DB 25-0078 直線 : SCLD. JB 24-0030
絶縁シート	1枚	ポリエチレン	SCLD. DB 24-0096
絶縁テープ (エフコテープ2号)	1巻	-	-

※CEケーブル等のエコケーブルに適用する場合は、本品のカバーは塩素を含有しているため、ハロゲンフリーではなくなる点にご注意ください。

4. 性能

添付図面の如くケーブルに組み立てた場合の性能は、表 - 6 の通りとする。

表-6 性能

試験項目	性能	引用規格
商用周波耐電圧	3.5 kV 10分間に耐えること	JCAA A 102
通電温度上昇	105℃ 3時間 3回で異常のないこと	JCAA A 102
気密	外水圧0.1MPa {1kgf/cm ² } 1時間で異常のないこと	JCAA A 102

※防水等級 (JIS C 0920) : IPX8相当 (水没環境下でのご使用は製品の耐用年数が短くなります。)

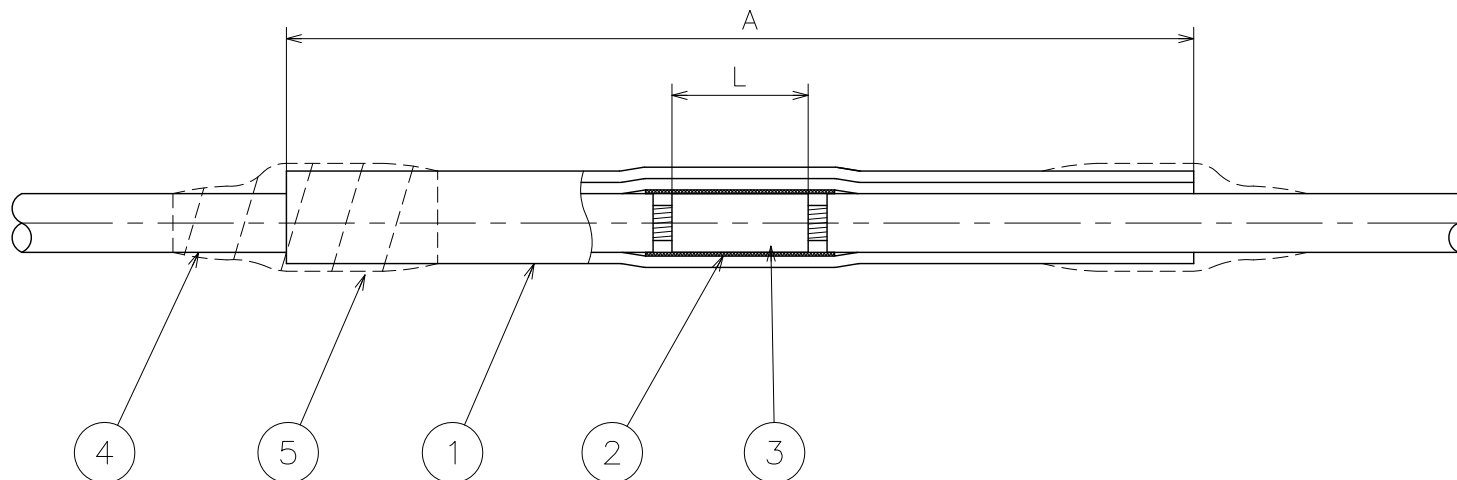
5. 検査

本品の検査は、構造・外観・員数検査を行うものとする。

6. 保証

保証期間は納入後1年とし、正常な使用状態で弊社の製造上問題により不具合が発生した場合のみ、不良品をお取替することに限定され、それ以外の責任は負いかねます。

以上

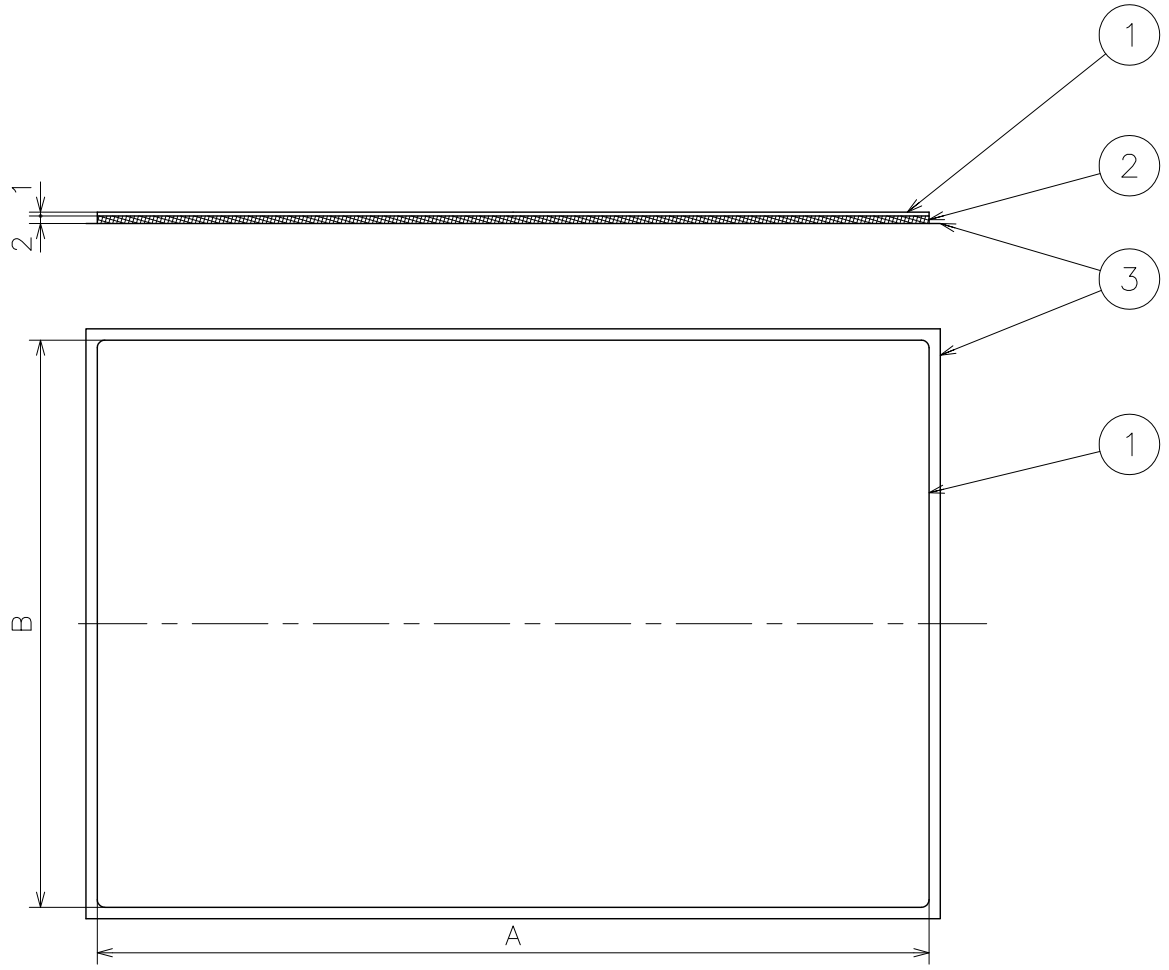


番号	部品名称
1	直線カバー
2	絶縁シート
3	スリーブ
4	ケーブル
5	絶縁テープ

型番	呼称	各部の寸法 (mm)	
		A	L
EPN1	極小サイズ	180	スリーブの寸法を参照下さい。
EPN2	小サイズ	200	
EPN3	中サイズ	220	
EPN4	大サイズ	240	

※番号5「絶縁テープ」を巻くことにより、
端部のはがれを防止することができるため、
より高い防水性を得ることが可能です。(推奨)

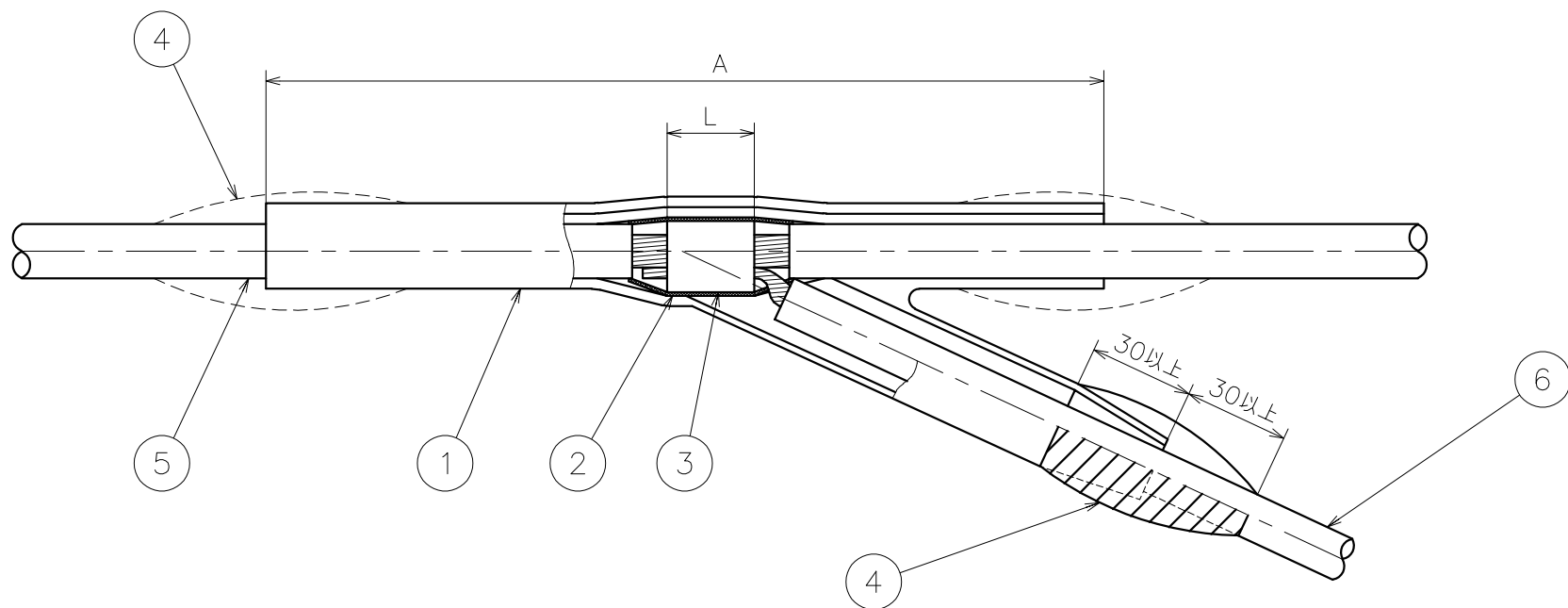
A: 2001.5.15 B: 2013.1.16 改訂	第三角法		仕向先		品名 600V CVケーブル用 直線接続部 組立図 SCLD.JB 99-1519 B	
	尺度	N	単位	mm		1998-8-24
	製品質量		承認	安 保 _B		
	仕No.		調査	安 保 _B		
	設No.		設計	木 村		
		製図	木 村			
古河電工パワーシステムズ株式会社						



番号	部品名称
1	直線カバー
2	粘着層
3	セパレーター

型番	呼称	各部の寸法 (mm)	
		A	B
EPN1	極小サイズ	180	80
EPN2	小サイズ	200	100
EPN3	中サイズ	220	150
EPN4	大サイズ	240	190

A: 1997.10.16 B: 1998.7.8 C: 2013.1.16	第三角法		仕向先		
	尺度	N	単位	mm	品名 600V CVケーブル用 低圧直線接続用 カバー
	製品質量		承認	安 保 c	
	仕No.		調査	安 保 c	
	設No.		設計	木 村	
		製図	木 村	SCLD.JB 24-0030	
改 訂	古河電工パワーシステムズ株式会社				C

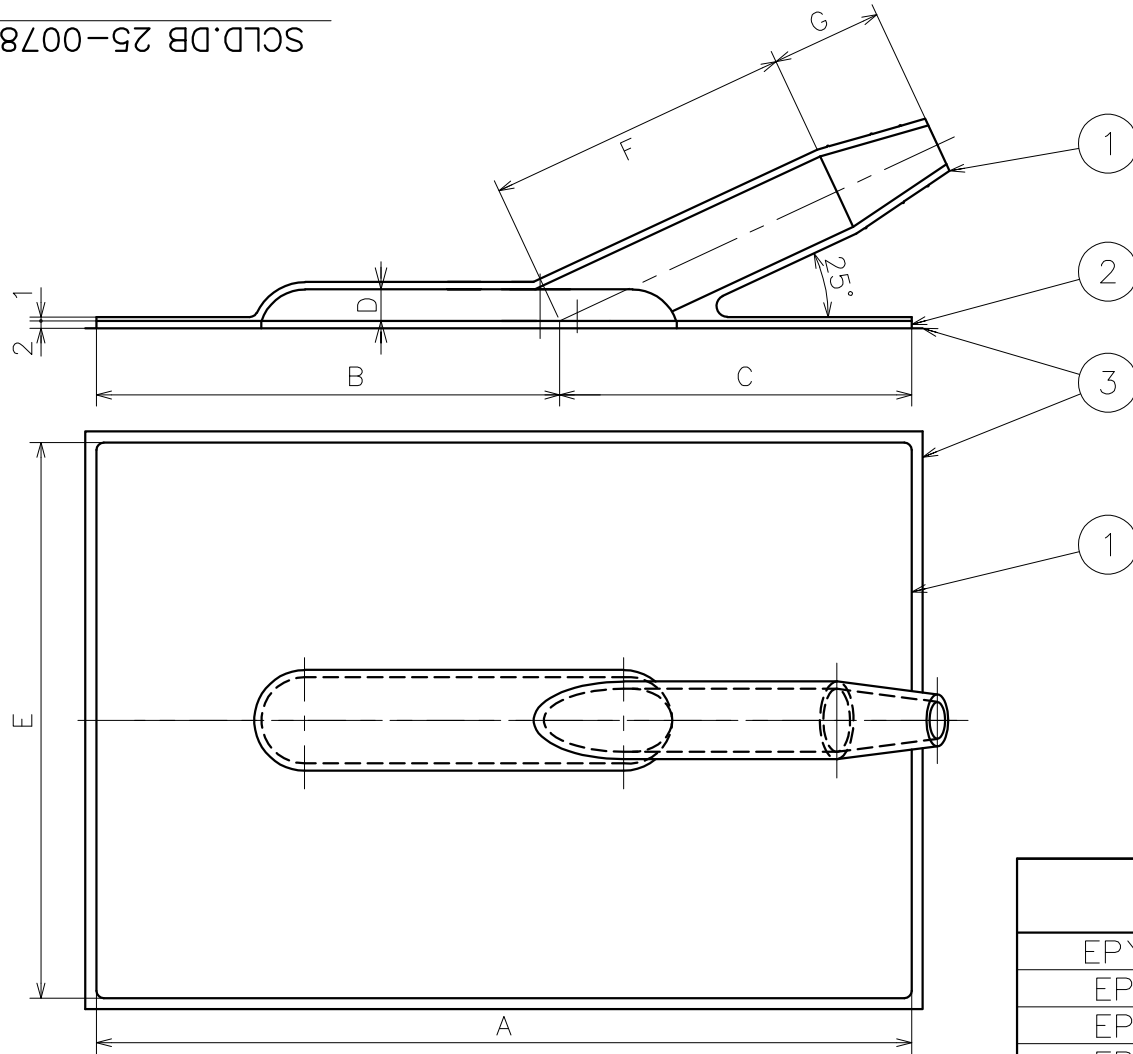


番号	部品名称
1	分岐カバー
2	絶縁シート
3	C型コネクター
4	防水用テープ
5	幹線ケーブル
6	分岐線ケーブル

種別	各部の寸法 (mm)	
	A	L
EPY1(極小サイズ)	180	C型コネクターの寸法を参照下さい。
EPY2(小サイズ)	200	
EPY3(中サイズ)	240	
EPY4(大サイズ)	240	

※番号4「防水用テープ(絶縁テープ)」を幹線側端部にも巻くことにより、端部のはがれを防止することができるため、より高い防水性を得ることが可能です。(推奨)

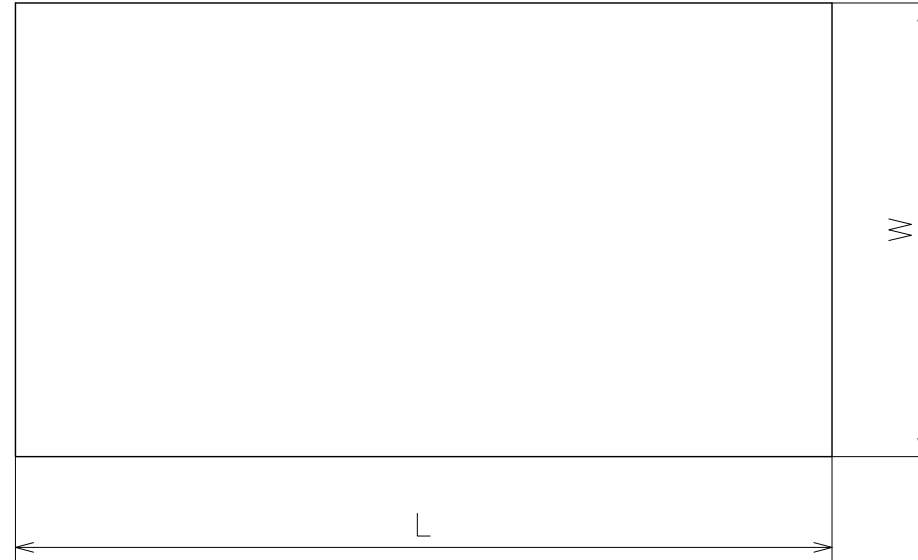
A:1998.5.7 B:2000.4.17 C:2013.1.16 D:2018.7.19 改訂	第三角法		仕向先		品名 600V CVケーブル用 分岐接続部 組立図 SCLD.DB 99-0354 D	
	尺度 N	単位 mm	1997-9-4			
	製品質量		承認	大原 D		
	仕No.		調査	大原 D		
	設No.		設計	新榮		
		製図	新榮			
古河電工パワーシステムズ株式会社						



番号	部品名称
1	分岐カバー
2	粘着層
3	セパレーター

種別	各部の寸法 (mm)						
	A	B	C	D	E	F	G
EPY1(極小サイズ)	180	100	80	5	80	73	20
EPY2(小サイズ)	200	110	90	8.5	100	80	30
EPY3(中サイズ)	240	140	100	15	150	95	57
EPY4(大サイズ)	240	140	100	15	190	95	57

A:1998.5.7 B:2000.4.17 C:2013.1.16 D:2018.7.19 改訂	第三角法		仕向先		品名 600V CVケーブル用 低圧分岐体用 カバー SCLD.DB 25-0078 D
	尺度 N	単位 mm	1997-9-2		
	製品質量		承認	大原 D	
	仕No.		調査	大原 D	
	設No.		設計	新榮	
		製図	新榮		
	古河電工パワーシステムズ株式会社				



材質：（基 材）黒色ポリエチレンフィルム
（接着層）アクリル系接着材

種 別	各部の寸法（mm）		
	W	L	厚さ
EPY1(極小サイズ)	40	60	0.24
EPY2(小サイズ)	50	90	
EPY3(中サイズ)	70	120	
EPY4(大サイズ)	90	180	

A: 2000.4.17 B: 2013.1.16	第三角法		仕向先		品 名 600V CVケーブル用 低圧分岐体用 絶縁シート SCLD.DB 24-0096
			尺度 N	単位 mm	
	製品質量		承認	安 保 B	
	仕No.		調査	安 保 B	
	設No.		設計	木 村	
改 訂	古河電工パワーシステムズ株式会社			製図	木 村